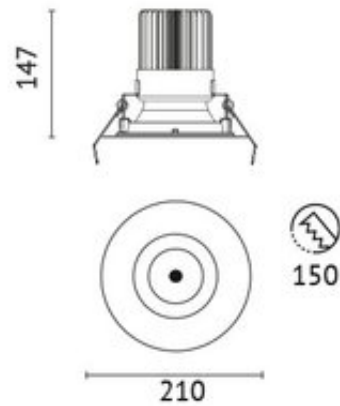


DEL-AU6



- Außendurchmesser : 210 mm
- Wand- und Deckenausschnitt : 150 mm
- Gewicht : 0,24 KG
- Farbe : weiß
- Version : Aufsatz rund