

Beschreibung

MIN Schienenstrahler, CoB LED, 17W, 3500K, 230V, mit 3-Phasen-Adapter, im Adapter integriertes Netzteil 330° drehbar, 90° schwenkbar, 15° Reflektor, klares Schutzglas, Gehäuse weiß

Allgemeine Daten

| | |
|---|------------------------|
| Fassung: | ohne |
| Geeignet für Stromschienenmontage: | Ja |
| Gehäusefarbe: | weiß |
| Schutzart (IP): | IP20 |
| Schutzklasse: | II |
| Verstellbarkeit: | drehbar und schwenkbar |
| Werkstoff des Gehäuses: | Aluminium |

Lichttechnische Daten

| | |
|---|-----------------------|
| Ausstrahlungswinkel: | engstrahlend 11 - 20° |
| Bemessungslichtstrom nach IEC 62722-2-1: | 2357lm |
| Energieeffizienzklasse der Lichtquelle nach EU-Richtlinie 2019/2015: | E |
| Farbkonsistenz (McAdam-Ellipse): | SDCM3 |
| Farbtemperatur: | 3500K |
| Farbwiedergabeindex CRI: | 90-100 |
| Geeignet für Anzahl der Lichtquellen: | 1 |
| Leuchtenlichtausbeute: | 138lm/W |
| Lichtaustritt: | direkt |
| Lichtfarbe: | weiß |
| Lichtstrom: | 2357lm |
| Lichtverteilung: | symmetrisch |
| Max. Systemleistung: | 17W |

Elektrische Daten

| | |
|---------------------------|-------------|
| Nennspannung: | 220V - 240V |
| Ohne Dimmfunktion: | Ja |



Adresse/Kontakt

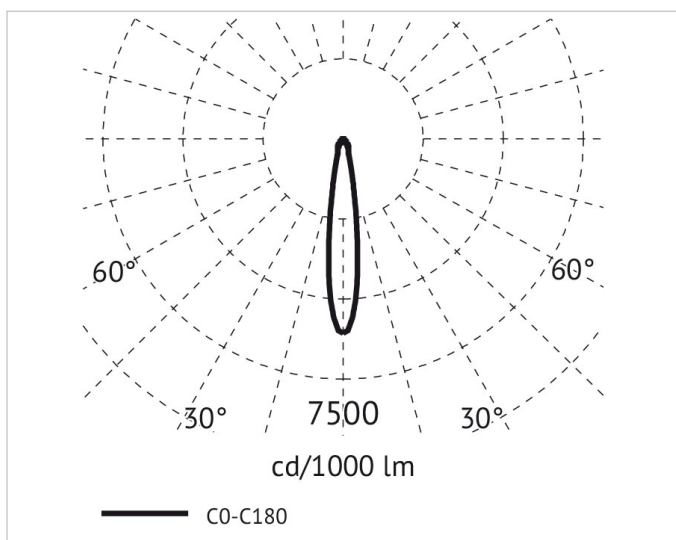
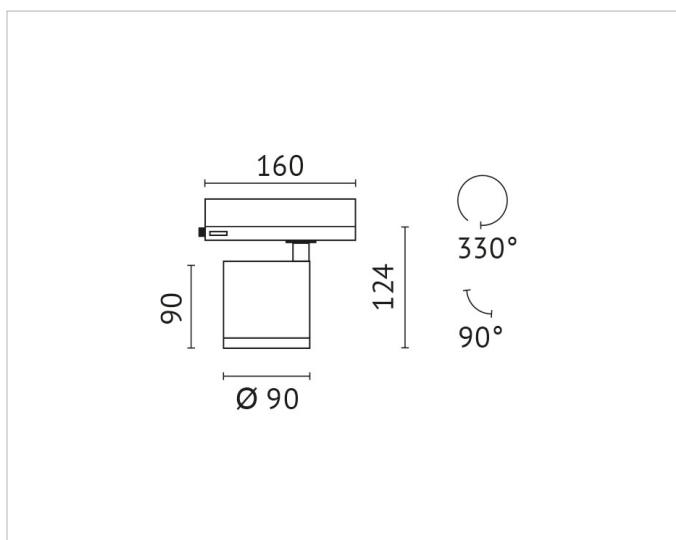
MIN-18WNW11S



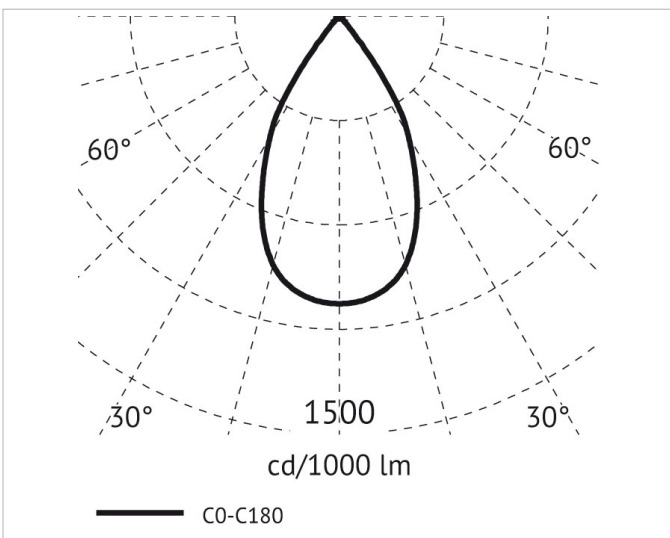
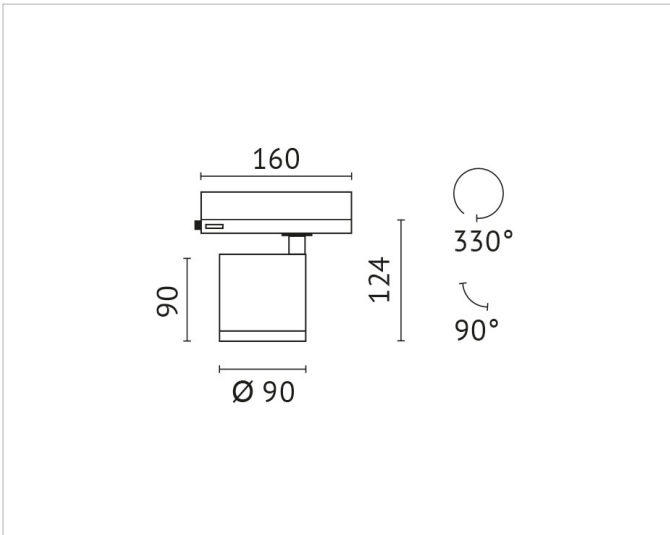
Spannungsart: AC

Produktabmessung

Außendurchmesser: 90mm
Breite: 95mm
Höhe/Tiefe: 164mm
Länge: 255mm



Adresse/Kontakt



Beschreibung

MIN Schienenstrahler, CoB LED, 17W, 3500K, 230V, mit 3-Phasen-Adapter, im Adapter integriertes Netzteil 330° drehbar, 90° schwenkbar, 60° Reflektor, klares Schutzglas, Gehäuse schwarz

Allgemeine Daten

| | |
|---|------------------------|
| Fassung: | ohne |
| Geeignet für Stromschienenmontage: | Ja |
| Gehäusefarbe: | schwarz |
| Schutzart (IP): | IP20 |
| Schutzklasse: | II |
| Verstellbarkeit: | drehbar und schwenkbar |
| Werkstoff des Gehäuses: | Aluminium |

Lichttechnische Daten

| | |
|---|-----------------------|
| Ausstrahlungswinkel: | breitstrahlend 41-80° |
| Bemessungslichtstrom nach IEC 62722-2-1: | 2330lm |
| Energieeffizienzklasse der Lichtquelle nach EU-Richtlinie 2019/2015: | E |
| Farbkonsistenz (McAdam-Ellipse): | SDCM3 |
| Farbtemperatur: | 3500K |
| Farbwiedergabeindex CRI: | 90-100 |
| Geeignet für Anzahl der Lichtquellen: | 1 |
| Leuchtenlichtausbeute: | 136lm/W |
| Lichtaustritt: | direkt |
| Lichtfarbe: | weiß |
| Lichtstrom: | 2330lm |
| Lichtverteilung: | symmetrisch |
| Max. Systemleistung: | 17W |

Elektrische Daten

| | |
|---------------------------|-------------|
| Nennspannung: | 220V - 240V |
| Ohne Dimmfunktion: | Ja |



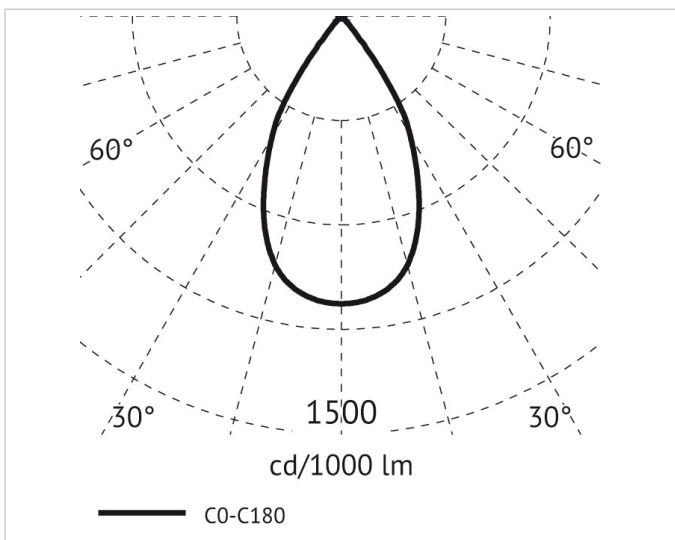
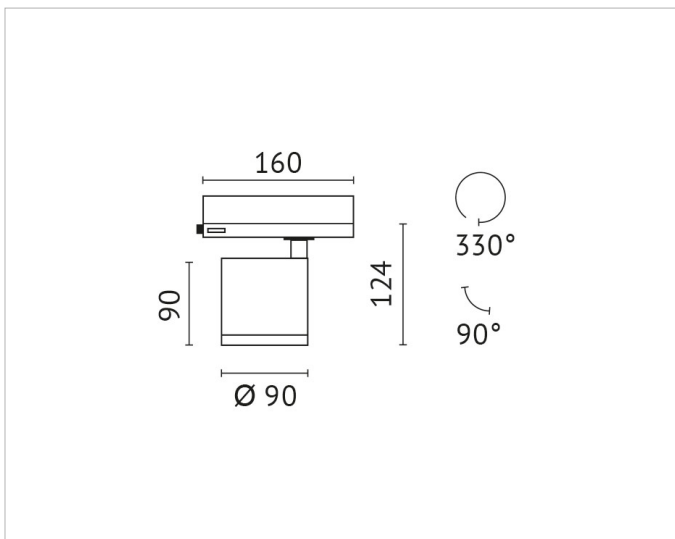
Adresse/Kontakt



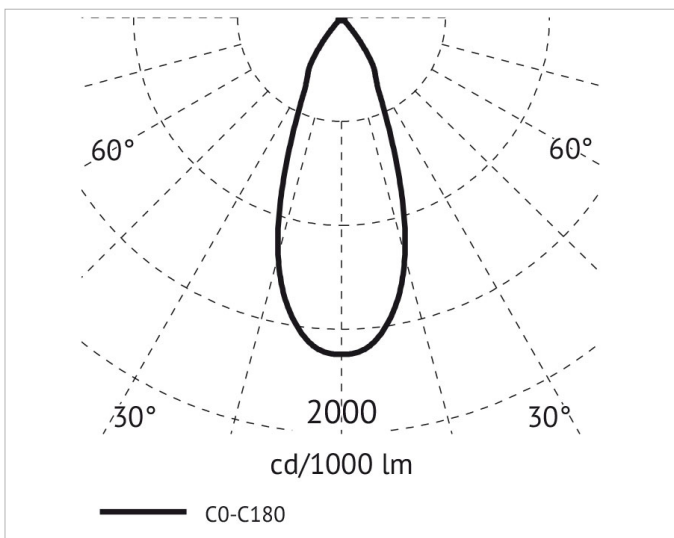
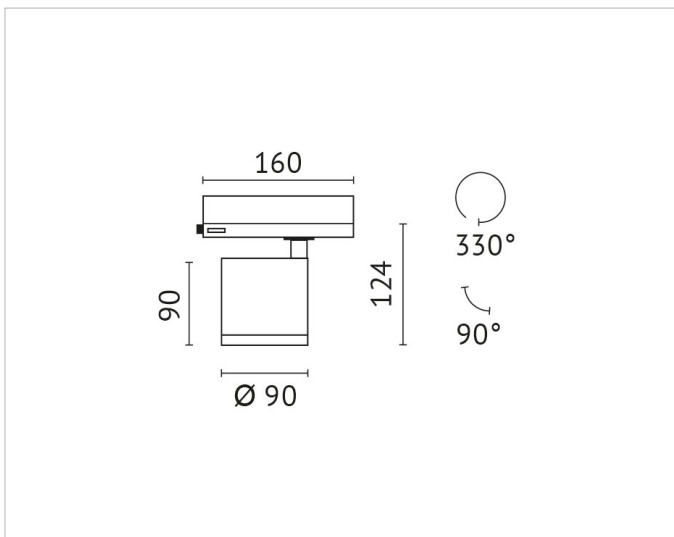
Spannungsart: AC

Produktabmessung

Außendurchmesser: 90mm
Breite: 95mm
Höhe/Tiefe: 164mm
Länge: 255mm



Adresse/Kontakt



Beschreibung

MIN Schienenstrahler, CoB LED, 17W, 3500K, 230V, mit 3-Phasen-Adapter, im Adapter integriertes Netzteil 330° drehbar, 90° schwenkbar, 36° Reflektor, klares Schutzglas, Gehäuse schwarz

Allgemeine Daten

| | |
|---|------------------------|
| Fassung: | ohne |
| Geeignet für Stromschienenmontage: | Ja |
| Gehäusefarbe: | schwarz |
| Schutzart (IP): | IP20 |
| Schutzklasse: | II |
| Verstellbarkeit: | drehbar und schwenkbar |
| Werkstoff des Gehäuses: | Aluminium |

Lichttechnische Daten

| | |
|---|------------------------|
| Ausstrahlungswinkel: | mediumstrahlend 21-40° |
| Bemessungslichtstrom nach IEC 62722-2-1: | 2366lm |
| Energieeffizienzklasse der Lichtquelle nach EU-Richtlinie 2019/2015: | E |
| Farbkonsistenz (McAdam-Ellipse): | SDCM3 |
| Farbtemperatur: | 3500K |
| Farbwiedergabeindex CRI: | 90-100 |
| Geeignet für Anzahl der Lichtquellen: | 1 |
| Leuchtenlichtausbeute: | 138lm/W |
| Lichtaustritt: | direkt |
| Lichtfarbe: | weiß |
| Lichtstrom: | 2366lm |
| Lichtverteilung: | symmetrisch |
| Max. Systemleistung: | 17W |

Elektrische Daten

| | |
|---------------------------|-------------|
| Nennspannung: | 220V - 240V |
| Ohne Dimmfunktion: | Ja |



Adresse/Kontakt



Spannungsart: AC

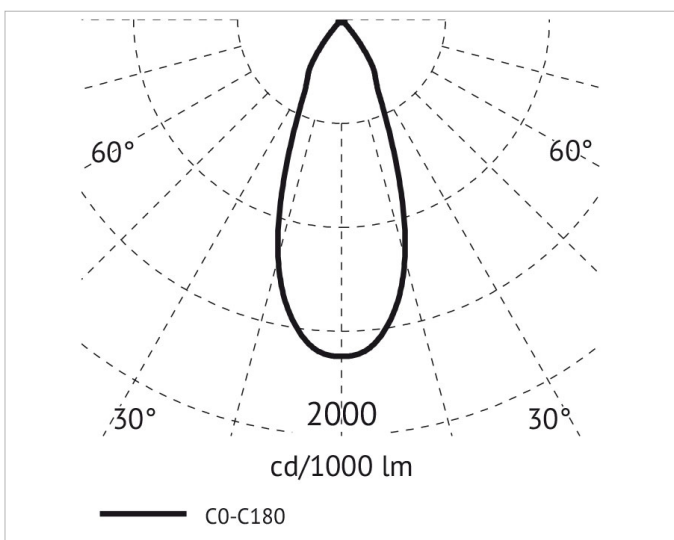
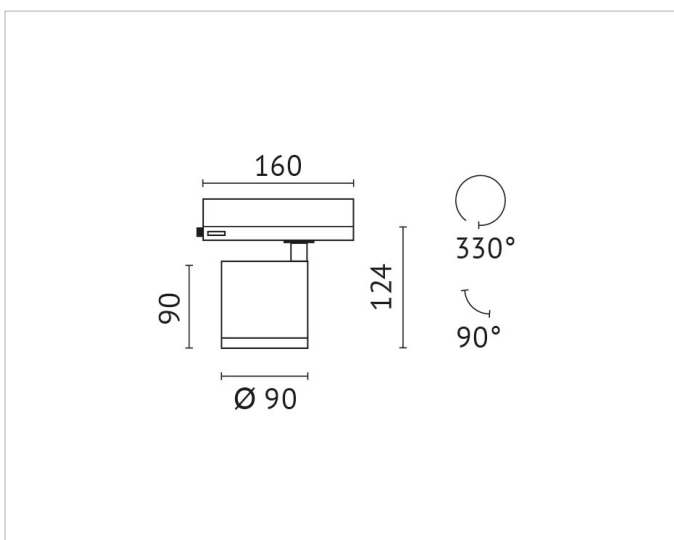
Produktabmessung

Außendurchmesser: 90mm

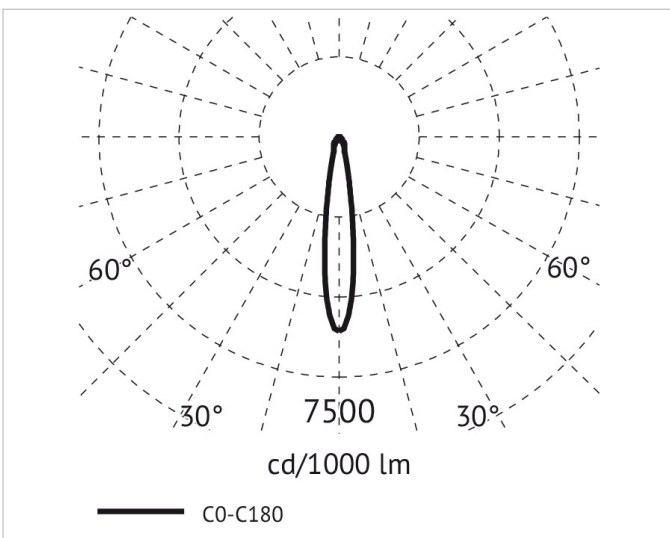
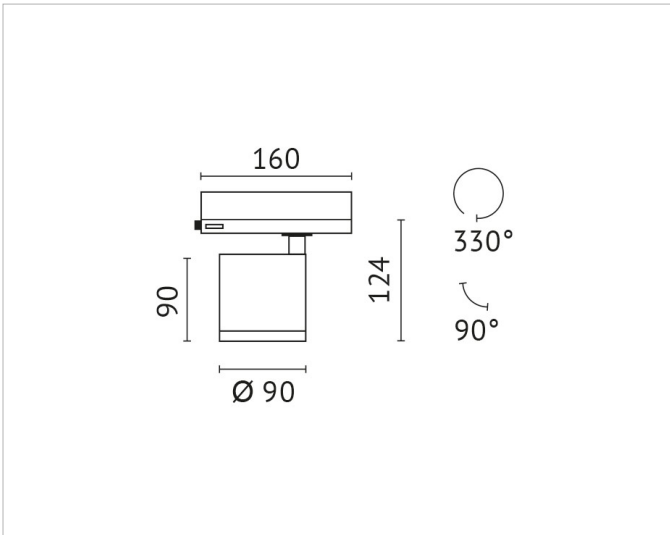
Breite: 95mm

Höhe/Tiefe: 164mm

Länge: 255mm



Adresse/Kontakt



Beschreibung

MIN Schienenstrahler, CoB LED, 17W, 3500K, 230V, mit 3-Phasen-Adapter, im Adapter integriertes Netzteil 330° drehbar, 90° schwenkbar, 15° Reflektor, klares Schutzglas, Gehäuse schwarz

Allgemeine Daten

| | |
|---|------------------------|
| Fassung: | ohne |
| Geeignet für Stromschienenmontage: | Ja |
| Gehäusefarbe: | schwarz |
| Schutzart (IP): | IP20 |
| Schutzklasse: | II |
| Verstellbarkeit: | drehbar und schwenkbar |
| Werkstoff des Gehäuses: | Aluminium |

Lichttechnische Daten

| | |
|---|-----------------------|
| Ausstrahlungswinkel: | engstrahlend 11 - 20° |
| Bemessungslichtstrom nach IEC 62722-2-1: | 2357lm |
| Energieeffizienzklasse der Lichtquelle nach EU-Richtlinie 2019/2015: | E |
| Farbkonsistenz (McAdam-Ellipse): | SDCM3 |
| Farbtemperatur: | 3500K |
| Farbwiedergabeindex CRI: | 90-100 |
| Geeignet für Anzahl der Lichtquellen: | 1 |
| Leuchtenlichtausbeute: | 138lm/W |
| Lichtaustritt: | direkt |
| Lichtfarbe: | weiß |
| Lichtstrom: | 2357lm |
| Lichtverteilung: | symmetrisch |
| Max. Systemleistung: | 17W |

Elektrische Daten

| | |
|---------------------------|-------------|
| Nennspannung: | 220V - 240V |
| Ohne Dimmfunktion: | Ja |



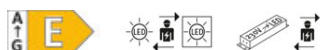
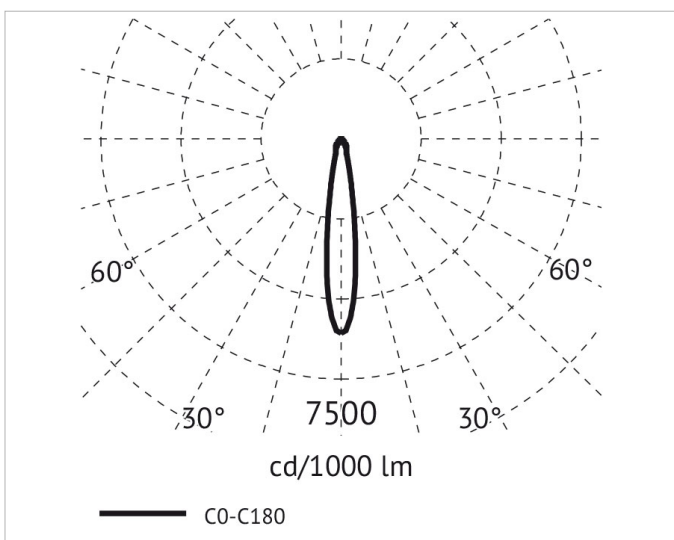
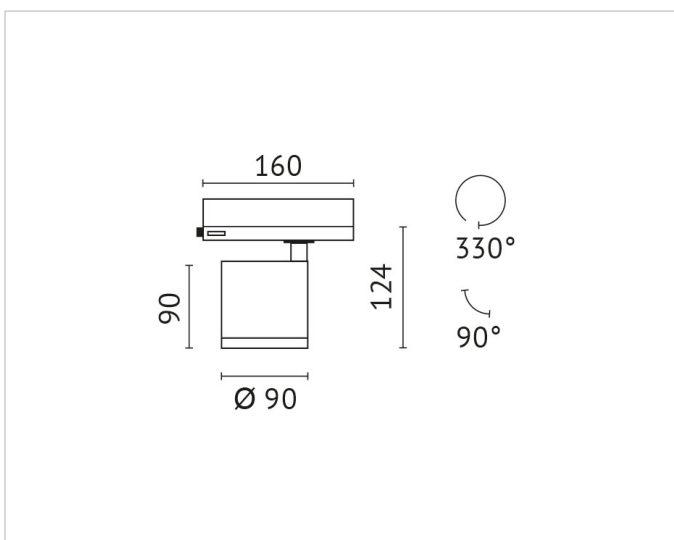
Adresse/Kontakt



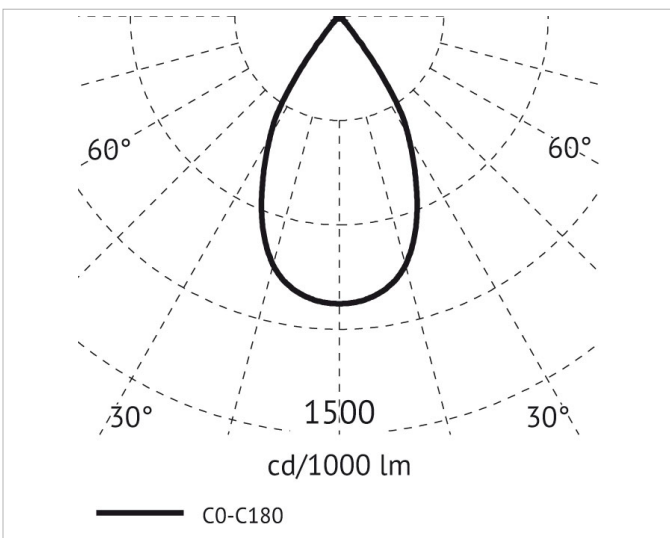
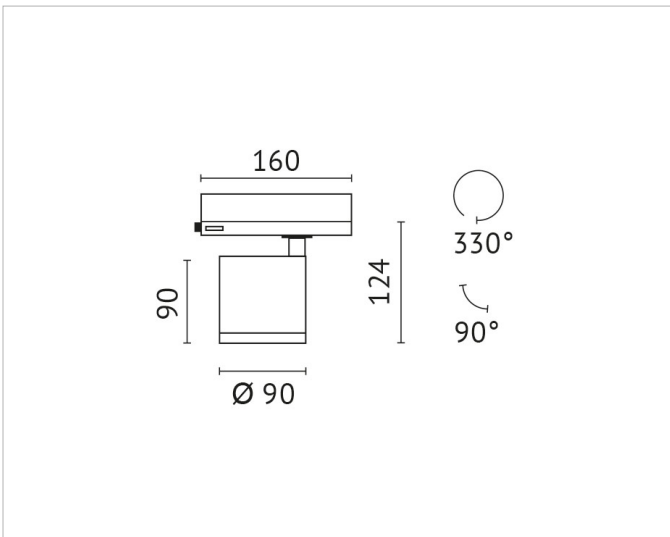
Spannungsart: AC

Produktabmessung

Außendurchmesser: 90mm
Breite: 95mm
Höhe/Tiefe: 164mm
Länge: 255mm



Adresse/Kontakt



Beschreibung

MIN Schienenstrahler, CoB LED, 17W, 3000K, 230V, mit 3-Phasen-Adapter, im Adapter integriertes Netzteil 330° drehbar, 90° schwenkbar, 60° Reflektor, klares Schutzglas, Gehäuse weiß

Allgemeine Daten

| | |
|---|------------------------|
| Fassung: | ohne |
| Geeignet für Stromschienenmontage: | Ja |
| Gehäusefarbe: | weiß |
| Schutzart (IP): | IP20 |
| Schutzklasse: | II |
| Verstellbarkeit: | drehbar und schwenkbar |
| Werkstoff des Gehäuses: | Aluminium |

Lichttechnische Daten

| | |
|---|-----------------------|
| Ausstrahlungswinkel: | breitstrahlend 41-80° |
| Bemessungslichtstrom nach IEC 62722-2-1: | 2307lm |
| Energieeffizienzklasse der Lichtquelle nach EU-Richtlinie 2019/2015: | E |
| Farbkonsistenz (McAdam-Ellipse): | SDCM3 |
| Farbtemperatur: | 3000K |
| Farbwiedergabeindex CRI: | 90-100 |
| Geeignet für Anzahl der Lichtquellen: | 1 |
| Leuchtenlichtausbeute: | 135lm/W |
| Lichtaustritt: | direkt |
| Lichtfarbe: | weiß |
| Lichtstrom: | 2307lm |
| Lichtverteilung: | symmetrisch |
| Max. Systemleistung: | 17W |

Elektrische Daten

| | |
|---------------------------|-------------|
| Nennspannung: | 220V - 240V |
| Ohne Dimmfunktion: | Ja |



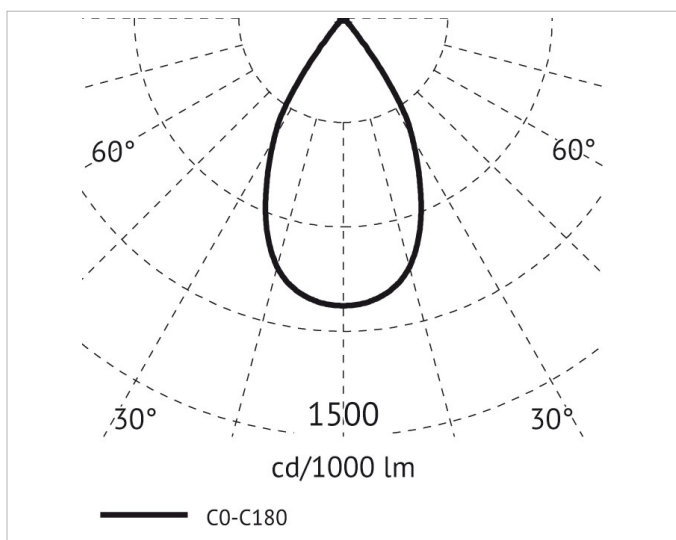
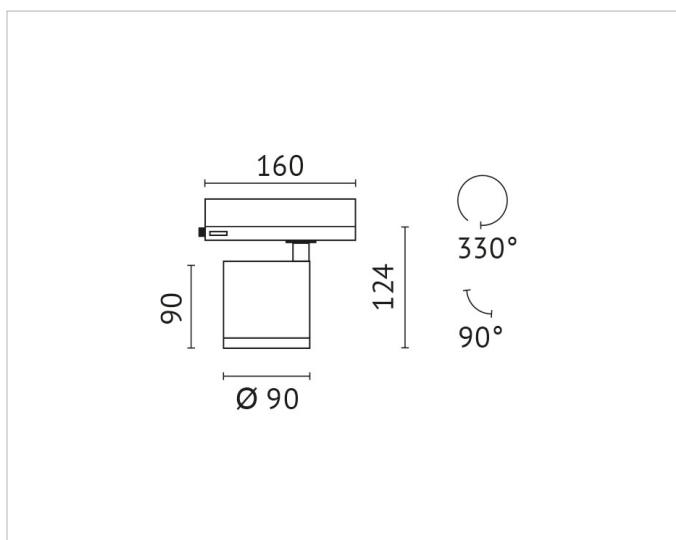
Adresse/Kontakt



Spannungsart: AC

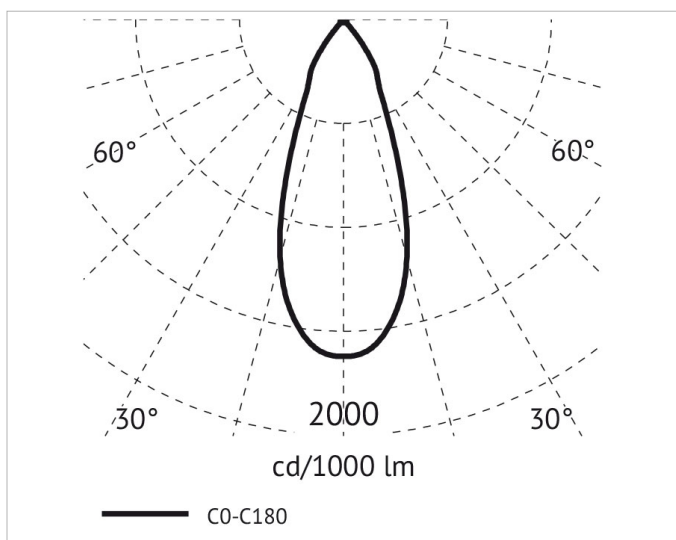
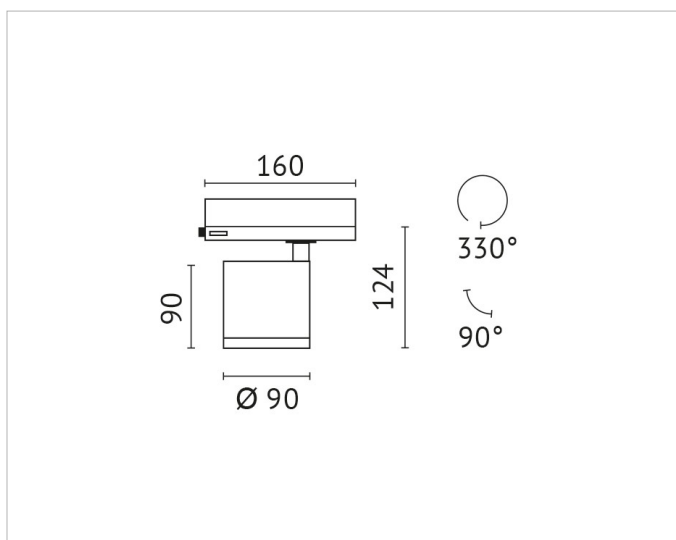
Produktabmessung

Außendurchmesser: 90mm
Breite: 95mm
Höhe/Tiefe: 164mm
Länge: 255mm



Adresse/Kontakt

MIN-18WW11F



Beschreibung

MIN Schienenstrahler, CoB LED, 17W, 3000K, 230V, mit 3-Phasen-Adapter, im Adapter integriertes Netzteil 330° drehbar, 90° schwenkbar, 36° Reflektor, klares Schutzglas, Gehäuse weiß

Allgemeine Daten

| | |
|---|------------------------|
| Fassung: | ohne |
| Geeignet für Stromschienenmontage: | Ja |
| Gehäusefarbe: | weiß |
| Schutzart (IP): | IP20 |
| Schutzklasse: | II |
| Verstellbarkeit: | drehbar und schwenkbar |
| Werkstoff des Gehäuses: | Aluminium |

Lichttechnische Daten

| | |
|---|------------------------|
| Ausstrahlungswinkel: | mediumstrahlend 21-40° |
| Bemessungslichtstrom nach IEC 62722-2-1: | 2343lm |
| Energieeffizienzklasse der Lichtquelle nach EU-Richtlinie 2019/2015: | E |
| Farbkonsistenz (McAdam-Ellipse): | SDCM3 |
| Farbtemperatur: | 3000K |
| Farbwiedergabeindex CRI: | 90-100 |
| Geeignet für Anzahl der Lichtquellen: | 1 |
| Leuchtenlichtausbeute: | 137lm/W |
| Lichtaustritt: | direkt |
| Lichtfarbe: | weiß |
| Lichtstrom: | 2343lm |
| Lichtverteilung: | symmetrisch |
| Max. Systemleistung: | 17W |

Elektrische Daten

| | |
|---------------------------|-------------|
| Nennspannung: | 220V - 240V |
| Ohne Dimmfunktion: | Ja |



Adresse/Kontakt

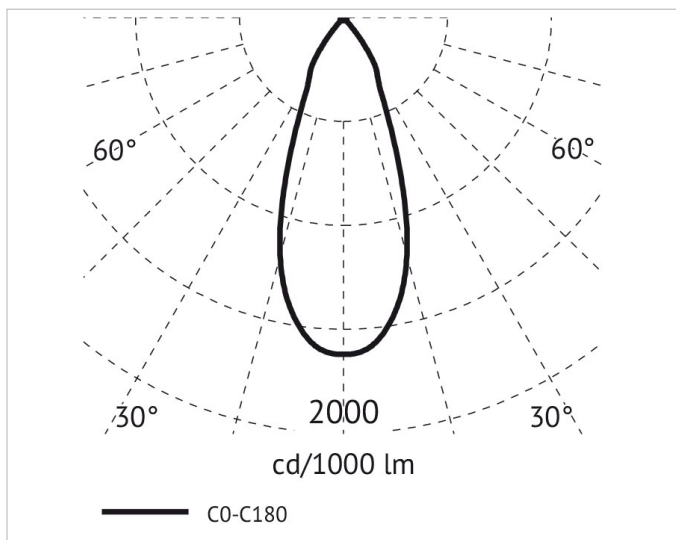
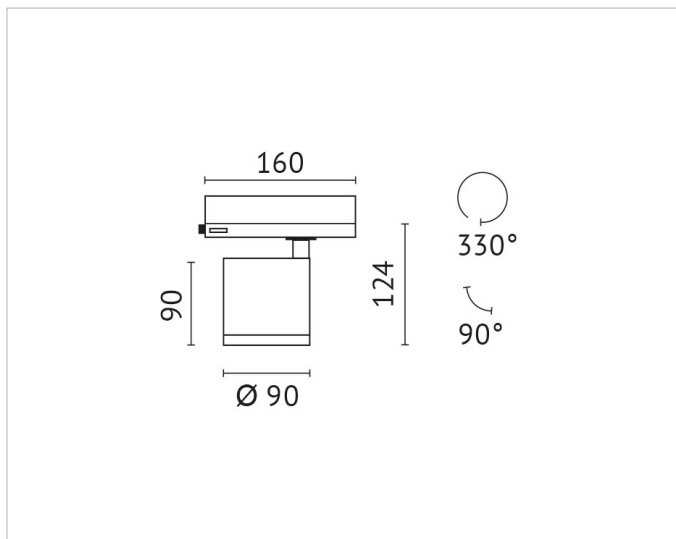
MIN-18WW11F



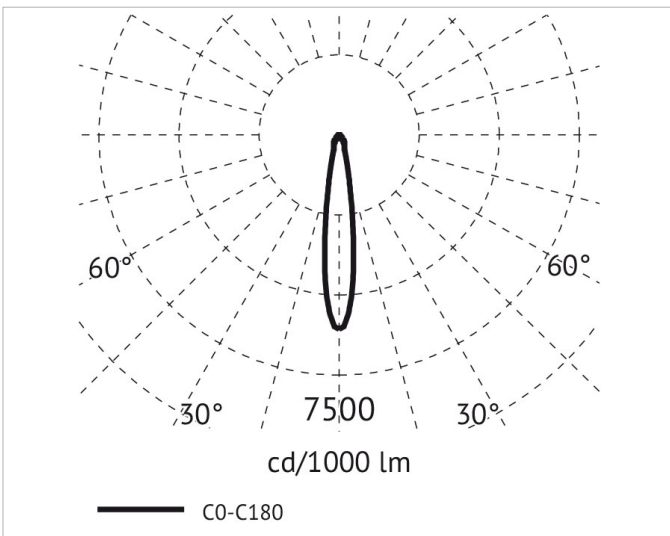
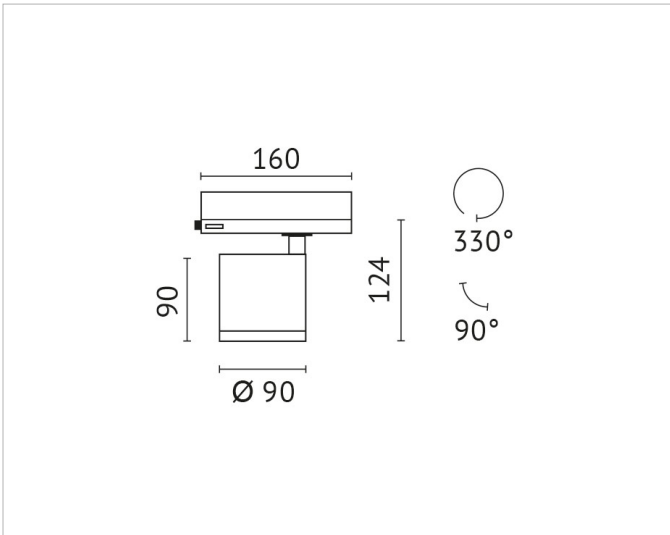
Spannungsart: AC

Produktabmessung

Außendurchmesser: 90mm
Breite: 95mm
Höhe/Tiefe: 164mm
Länge: 255mm



Adresse/Kontakt



Beschreibung

MIN, Schienenstrahler, CoB LED, 17W, 3000K, 230V, mit 3-Phasen-Adapter, im Adapter integriertes Netzteil 330° drehbar, 90° schwenkbar, 15° Reflektor, klares Schutzglas, Gehäuse weiß

Allgemeine Daten

| | |
|---|------------------------|
| Fassung: | ohne |
| Geeignet für Stromschienenmontage: | Ja |
| Gehäusefarbe: | weiß |
| Schutzart (IP): | IP20 |
| Schutzklasse: | II |
| Verstellbarkeit: | drehbar und schwenkbar |
| Werkstoff des Gehäuses: | Aluminium |

Lichttechnische Daten

| | |
|---|-----------------------|
| Ausstrahlungswinkel: | engstrahlend 11 - 20° |
| Bemessungslichtstrom nach IEC 62722-2-1: | 2334lm |
| Energieeffizienzklasse der Lichtquelle nach EU-Richtlinie 2019/2015: | E |
| Farbkonsistenz (McAdam-Ellipse): | SDCM3 |
| Farbtemperatur: | 3000K |
| Farbwiedergabeindex CRI: | 90-100 |
| Geeignet für Anzahl der Lichtquellen: | 1 |
| Leuchtenlichtausbeute: | 136lm/W |
| Lichtaustritt: | direkt |
| Lichtfarbe: | weiß |
| Lichtstrom: | 2334lm |
| Lichtverteilung: | symmetrisch |
| Max. Systemleistung: | 17W |

Elektrische Daten

| | |
|---------------------------|-------------|
| Nennspannung: | 220V - 240V |
| Ohne Dimmfunktion: | Ja |



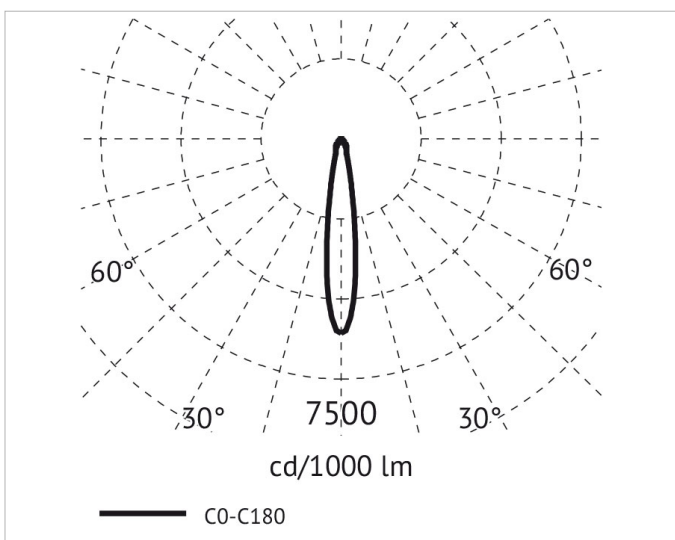
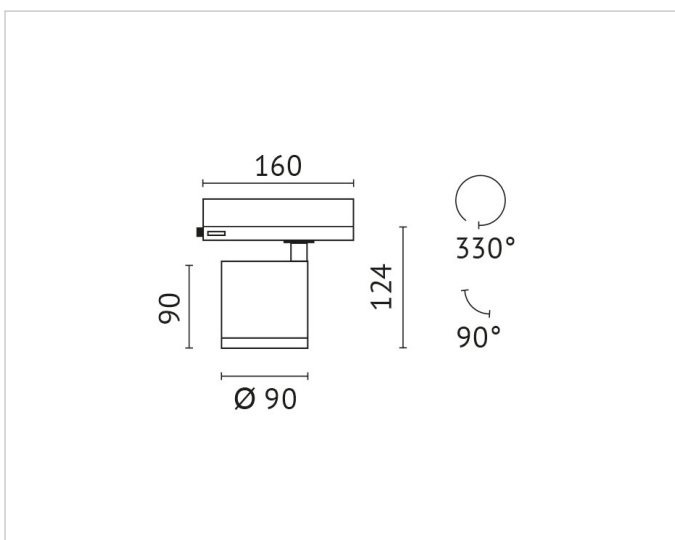
Adresse/Kontakt



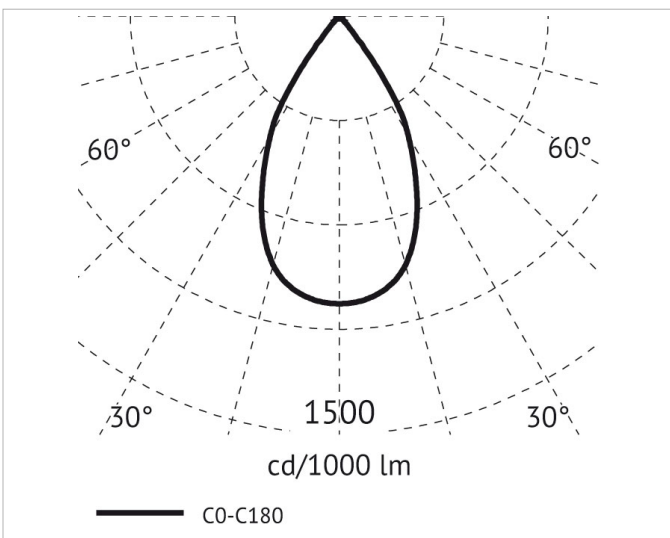
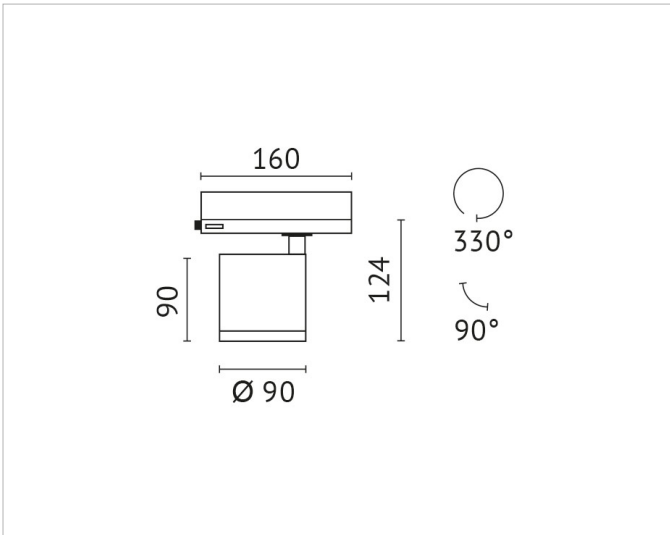
Spannungsart: AC

Produktabmessung

Außendurchmesser: 90mm
Breite: 95mm
Höhe/Tiefe: 164mm
Länge: 255mm



Adresse/Kontakt



Beschreibung

MIN Schienenstrahler, CoB LED, 17W, 3000K, 230V, mit 3-Phasen-Adapter, im Adapter integriertes Netzteil 330° drehbar, 90° schwenkbar, 60° Reflektor, klares Schutzglas, Gehäuse schwarz

Allgemeine Daten

| | |
|---|------------------------|
| Fassung: | ohne |
| Geeignet für Stromschienenmontage: | Ja |
| Gehäusefarbe: | schwarz |
| Schutzart (IP): | IP20 |
| Schutzklasse: | II |
| Verstellbarkeit: | drehbar und schwenkbar |
| Werkstoff des Gehäuses: | Aluminium |

Lichttechnische Daten

| | |
|---|-----------------------|
| Ausstrahlungswinkel: | breitstrahlend 41-80° |
| Bemessungslichtstrom nach IEC 62722-2-1: | 2307lm |
| Energieeffizienzklasse der Lichtquelle nach EU-Richtlinie 2019/2015: | E |
| Farbkonsistenz (McAdam-Ellipse): | SDCM3 |
| Farbtemperatur: | 3000K |
| Farbwiedergabeindex CRI: | 90-100 |
| Geeignet für Anzahl der Lichtquellen: | 1 |
| Leuchtenlichtausbeute: | 135lm/W |
| Lichtaustritt: | direkt |
| Lichtfarbe: | weiß |
| Lichtstrom: | 2307lm |
| Lichtverteilung: | symmetrisch |
| Max. Systemleistung: | 17W |

Elektrische Daten

| | |
|---------------------------|-------------|
| Nennspannung: | 220V - 240V |
| Ohne Dimmfunktion: | Ja |



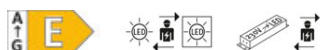
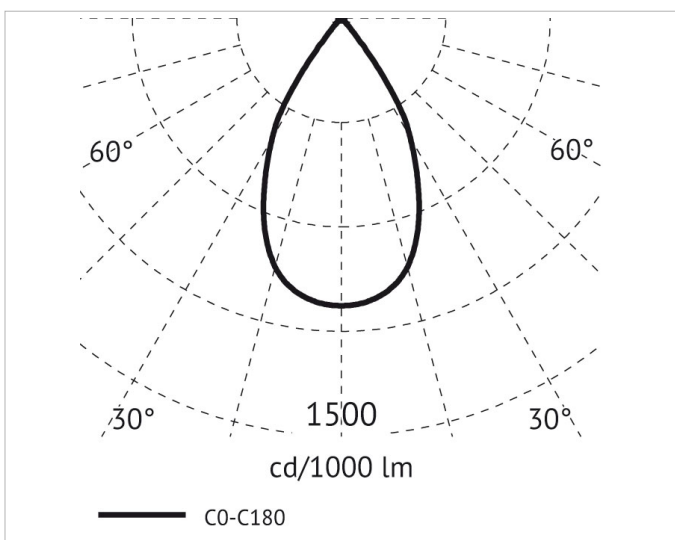
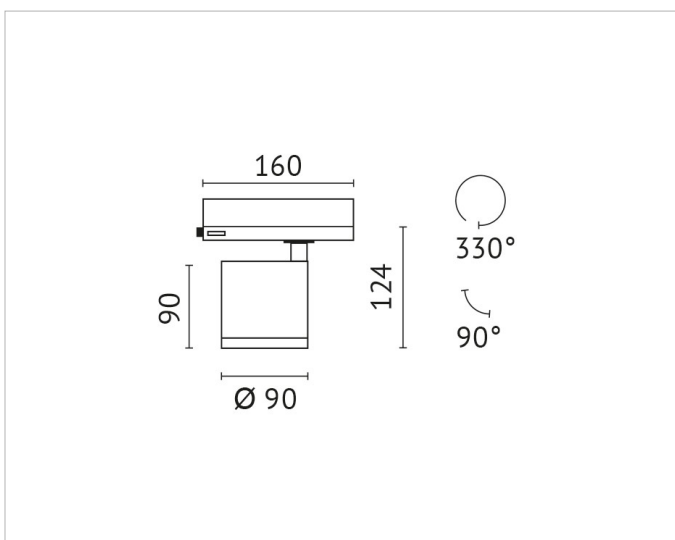
Adresse/Kontakt



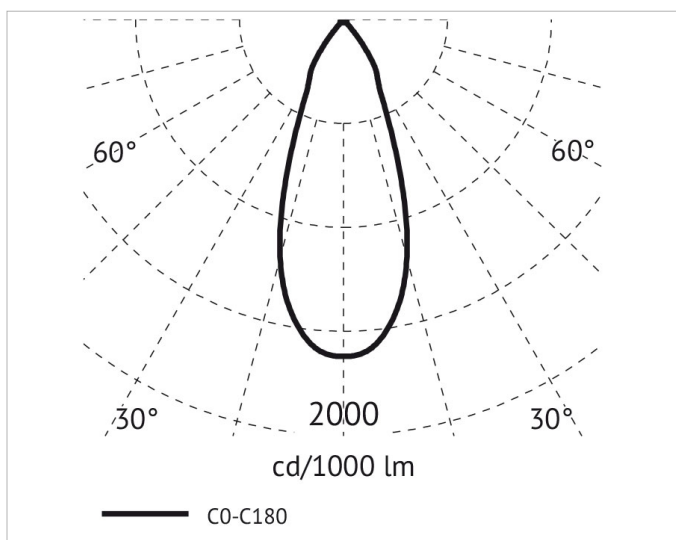
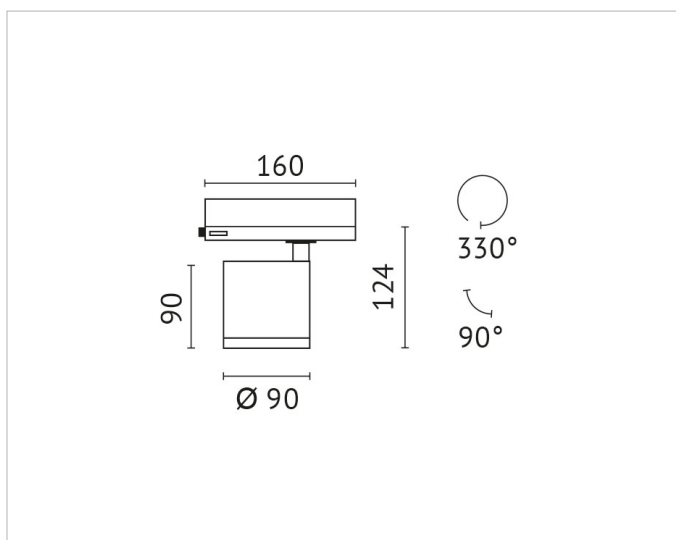
Spannungsart: AC

Produktabmessung

Außendurchmesser: 90mm
Breite: 95mm
Höhe/Tiefe: 164mm
Länge: 255mm



Adresse/Kontakt



Beschreibung

MIN Schienenstrahler, CoB LED, 17W, 3000K, 230V, mit 3-Phasen-Adapter, im Adapter integriertes Netzteil 330° drehbar, 90° schwenkbar, 36° Reflektor, klares Schutzglas, Gehäuse schwarz

Allgemeine Daten

| | |
|---|------------------------|
| Fassung: | ohne |
| Geeignet für Stromschienenmontage: | Ja |
| Gehäusefarbe: | schwarz |
| Schutzart (IP): | IP20 |
| Schutzklasse: | II |
| Verstellbarkeit: | drehbar und schwenkbar |
| Werkstoff des Gehäuses: | Aluminium |

Lichttechnische Daten

| | |
|---|------------------------|
| Ausstrahlungswinkel: | mediumstrahlend 21-40° |
| Bemessungslichtstrom nach IEC 62722-2-1: | 2343lm |
| Energieeffizienzklasse der Lichtquelle nach EU-Richtlinie 2019/2015: | E |
| Farbkonsistenz (McAdam-Ellipse): | SDCM3 |
| Farbtemperatur: | 3000K |
| Farbwiedergabeindex CRI: | 90-100 |
| Geeignet für Anzahl der Lichtquellen: | 1 |
| Leuchtenlichtausbeute: | 137lm/W |
| Lichtaustritt: | direkt |
| Lichtfarbe: | weiß |
| Lichtstrom: | 2343lm |
| Lichtverteilung: | symmetrisch |
| Max. Systemleistung: | 17W |

Elektrische Daten

| | |
|---------------------------|-------------|
| Nennspannung: | 220V - 240V |
| Ohne Dimmfunktion: | Ja |



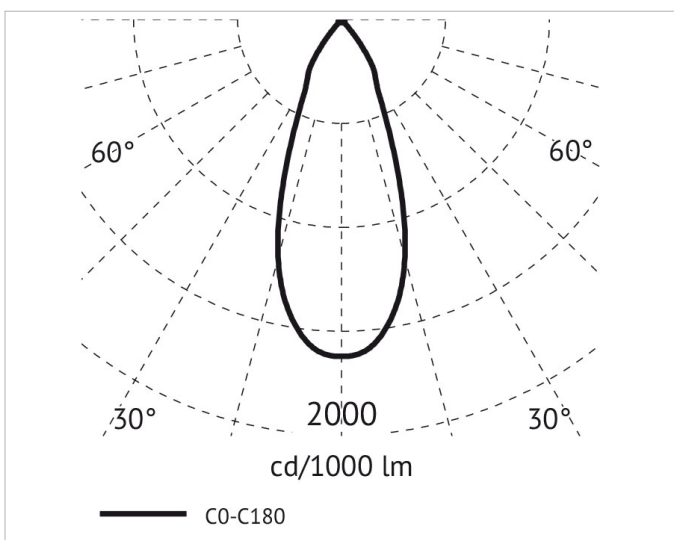
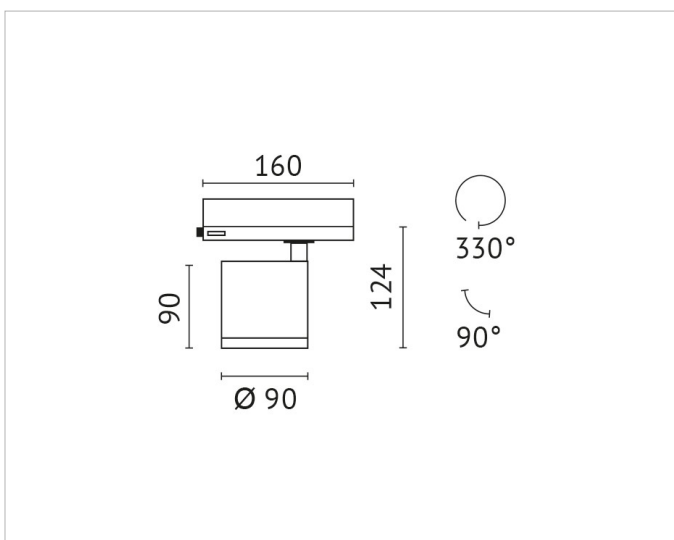
Adresse/Kontakt



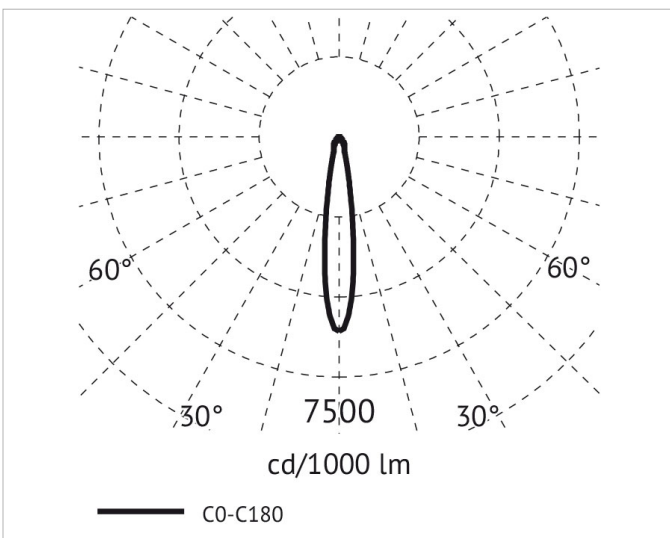
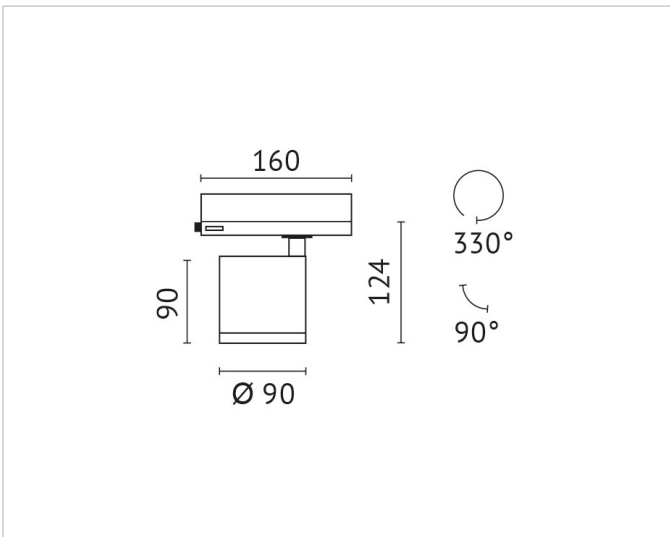
Spannungsart: AC

Produktabmessung

Außendurchmesser: 90mm
Breite: 95mm
Höhe/Tiefe: 164mm
Länge: 255mm



Adresse/Kontakt



Beschreibung

MIN Schienenstrahler, CoB LED, 17W, 3000K, 230V, mit 3-Phasen-Adapter, im Adapter integriertes Netzteil 330° drehbar, 90° schwenkbar, 15° Reflektor, klares Schutzglas, Gehäuse schwarz

Allgemeine Daten

| | |
|---|------------------------|
| Fassung: | ohne |
| Geeignet für Stromschienenmontage: | Ja |
| Gehäusefarbe: | schwarz |
| Schutzart (IP): | IP20 |
| Schutzklasse: | II |
| Verstellbarkeit: | drehbar und schwenkbar |
| Werkstoff des Gehäuses: | Aluminium |

Lichttechnische Daten

| | |
|---|-----------------------|
| Ausstrahlungswinkel: | engstrahlend 11 - 20° |
| Bemessungslichtstrom nach IEC 62722-2-1: | 2334lm |
| Energieeffizienzklasse der Lichtquelle nach EU-Richtlinie 2019/2015: | E |
| Farbkonsistenz (McAdam-Ellipse): | SDCM3 |
| Farbtemperatur: | 3000K |
| Farbwiedergabeindex CRI: | 90-100 |
| Geeignet für Anzahl der Lichtquellen: | 1 |
| Leuchtenlichtausbeute: | 136lm/W |
| Lichtaustritt: | direkt |
| Lichtfarbe: | weiß |
| Lichtstrom: | 2334lm |
| Lichtverteilung: | symmetrisch |
| Max. Systemleistung: | 17W |

Elektrische Daten

| | |
|---------------------------|-------------|
| Nennspannung: | 220V - 240V |
| Ohne Dimmfunktion: | Ja |



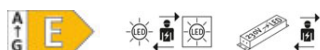
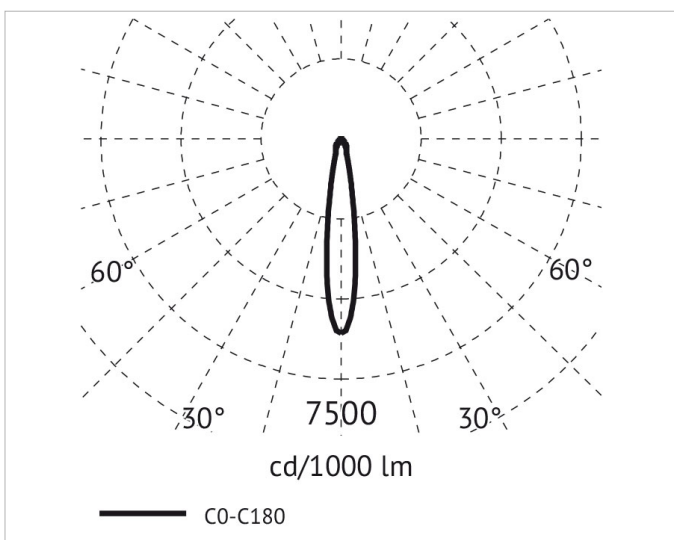
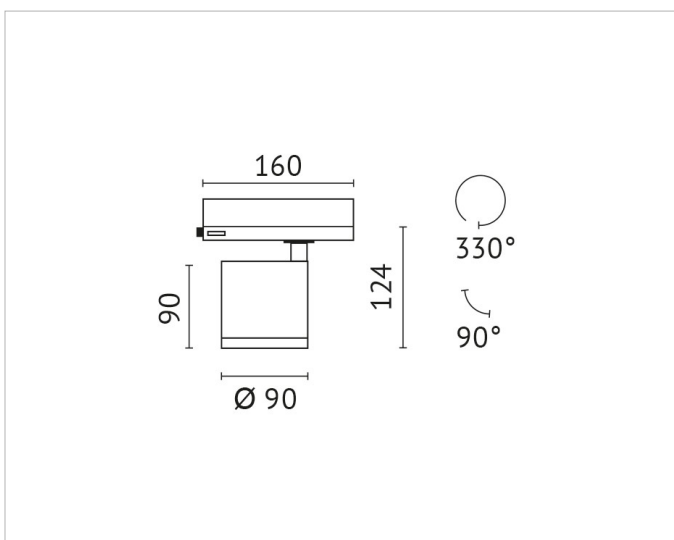
Adresse/Kontakt



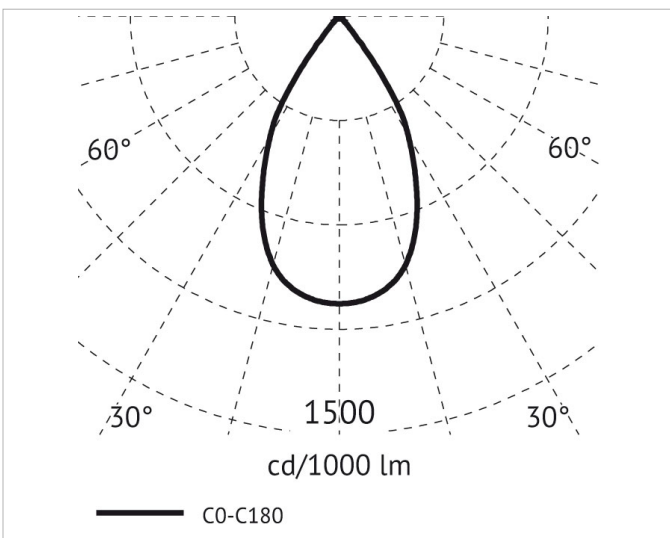
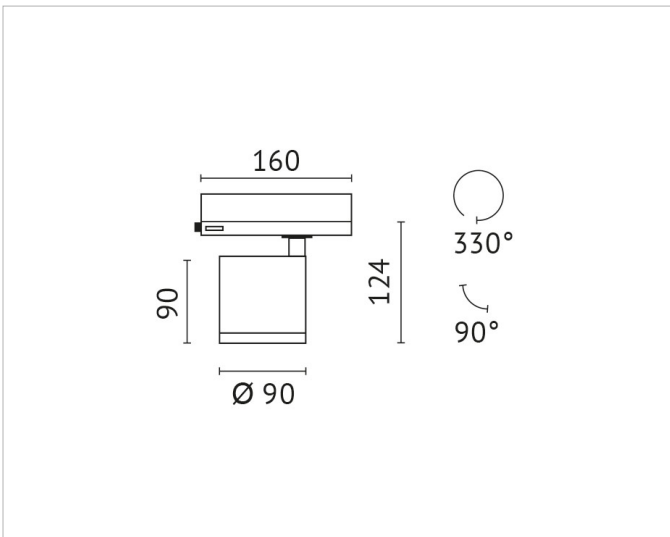
Spannungsart: AC

Produktabmessung

Außendurchmesser: 90mm
Breite: 95mm
Höhe/Tiefe: 164mm
Länge: 255mm



Adresse/Kontakt



Beschreibung

MIN Schienenstrahler, CoB LED, 17W, 4000K, 230V, mit 3-Phasen-Adapter, im Adapter integriertes Netzteil 330° drehbar, 90° schwenkbar, 60° Reflektor, klares Schutzglas, Gehäuse weiß

Allgemeine Daten

| | |
|---|------------------------|
| Fassung: | ohne |
| Geeignet für Stromschienenmontage: | Ja |
| Gehäusefarbe: | weiß |
| Schutzart (IP): | IP20 |
| Schutzklasse: | II |
| Verstellbarkeit: | drehbar und schwenkbar |
| Werkstoff des Gehäuses: | Aluminium |

Lichttechnische Daten

| | |
|---|-----------------------|
| Ausstrahlungswinkel: | breitstrahlend 41-80° |
| Bemessungslichtstrom nach IEC 62722-2-1: | 2354lm |
| Energieeffizienzklasse der Lichtquelle nach EU-Richtlinie 2019/2015: | E |
| Farbkonsistenz (McAdam-Ellipse): | SDCM3 |
| Farbtemperatur: | 4000K |
| Farbwiedergabeindex CRI: | 90-100 |
| Geeignet für Anzahl der Lichtquellen: | 1 |
| Leuchtenlichtausbeute: | 138lm/W |
| Lichtaustritt: | direkt |
| Lichtfarbe: | weiß |
| Lichtstrom: | 2354lm |
| Lichtverteilung: | symmetrisch |
| Max. Systemleistung: | 17W |

Elektrische Daten

| | |
|---------------------------|-------------|
| Nennspannung: | 220V - 240V |
| Ohne Dimmfunktion: | Ja |



Adresse/Kontakt



Spannungsart: AC

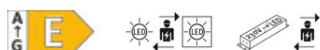
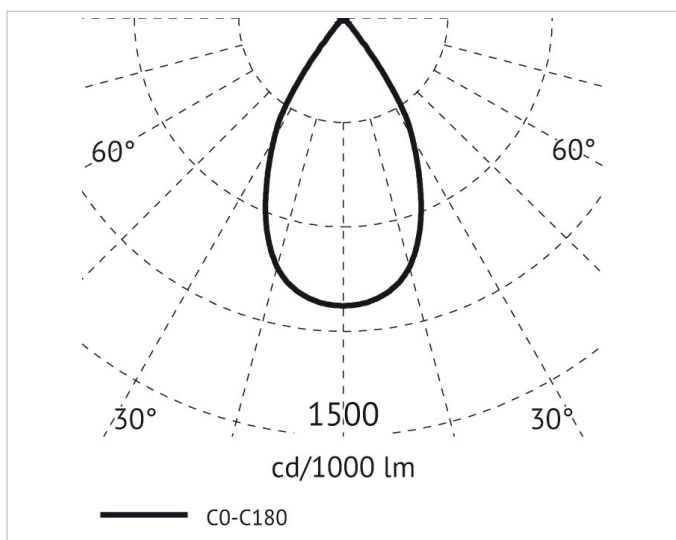
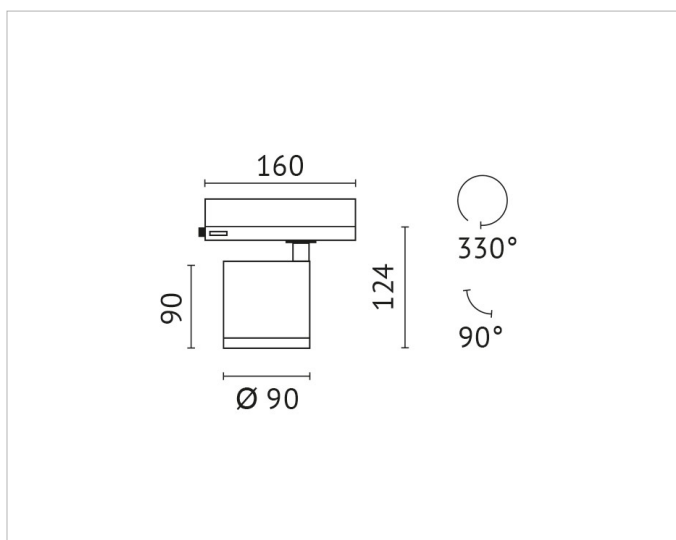
Produktabmessung

Außendurchmesser: 90mm

Breite: 95mm

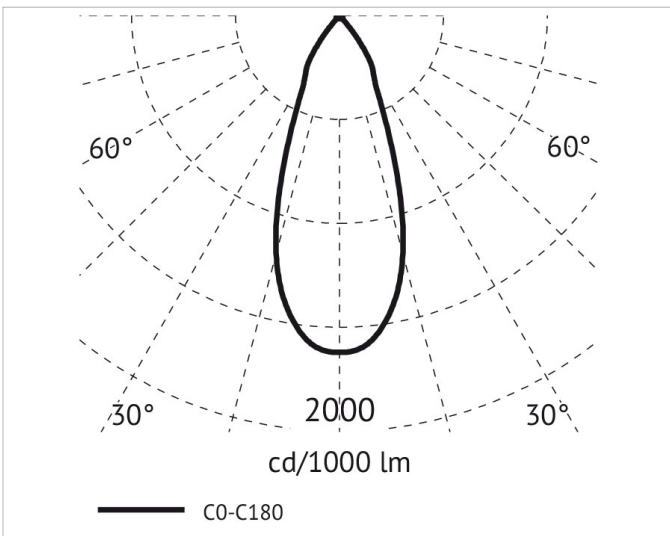
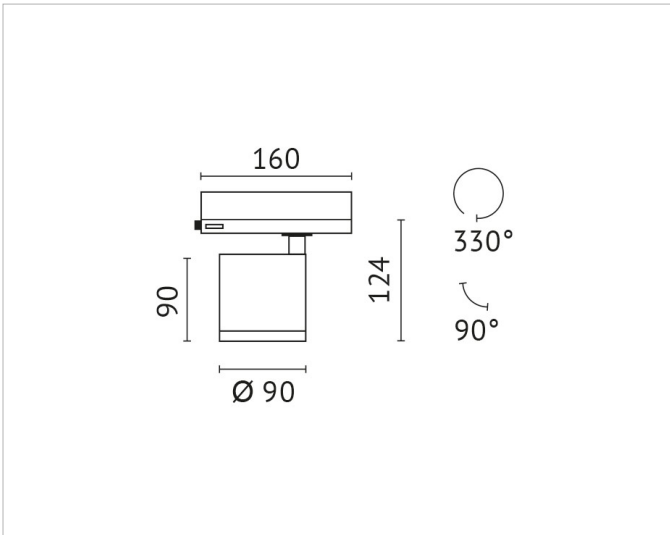
Höhe/Tiefe: 164mm

Länge: 255mm



Adresse/Kontakt

MIN-18NW11F



Beschreibung

MIN Schienenstrahler, CoB LED, 17W, 4000K, 230V, mit 3-Phasen-Adapter, im Adapter integriertes Netzteil 330° drehbar, 90° schwenkbar, 36° Reflektor, klares Schutzglas, Gehäuse weiß

Allgemeine Daten

| | |
|---|------------------------|
| Fassung: | ohne |
| Geeignet für Stromschienenmontage: | Ja |
| Gehäusefarbe: | weiß |
| Schutzart (IP): | IP20 |
| Schutzklasse: | II |
| Verstellbarkeit: | drehbar und schwenkbar |
| Werkstoff des Gehäuses: | Aluminium |

Lichttechnische Daten

| | |
|---|------------------------|
| Ausstrahlungswinkel: | mediumstrahlend 21-40° |
| Bemessungslichtstrom nach IEC 62722-2-1: | 2390lm |
| Energieeffizienzklasse der Lichtquelle nach EU-Richtlinie 2019/2015: | E |
| Farbkonsistenz (McAdam-Ellipse): | SDCM3 |
| Farbtemperatur: | 4000K |
| Farbwiedergabeindex CRI: | 90-100 |
| Geeignet für Anzahl der Lichtquellen: | 1 |
| Leuchtenlichtausbeute: | 140lm/W |
| Lichtaustritt: | direkt |
| Lichtfarbe: | weiß |
| Lichtstrom: | 2390lm |
| Lichtverteilung: | symmetrisch |
| Max. Systemleistung: | 17W |

Elektrische Daten

| | |
|---------------------------|-------------|
| Nennspannung: | 220V - 240V |
| Ohne Dimmfunktion: | Ja |



Adresse/Kontakt

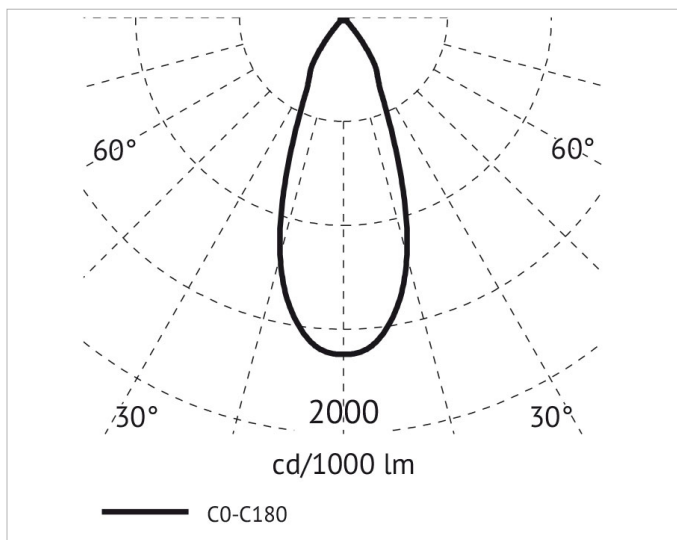
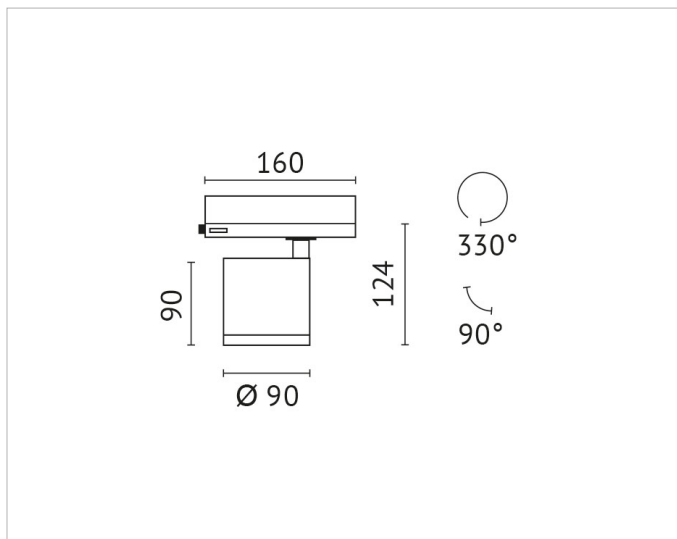
MIN-18NW11F



Spannungsart: AC

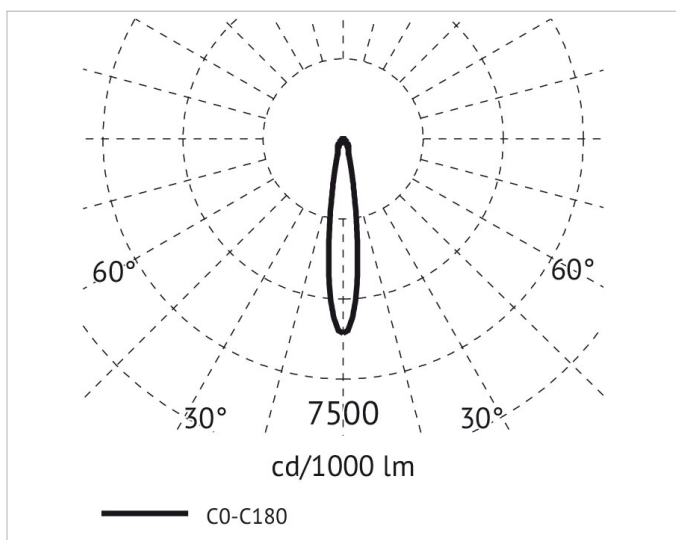
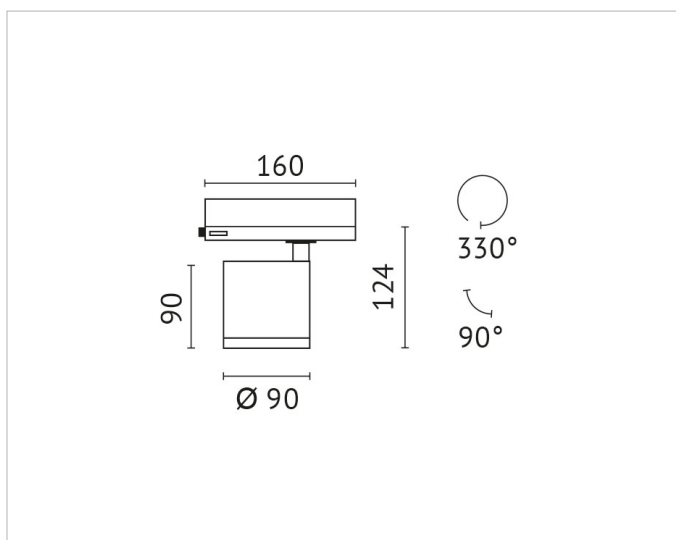
Produktabmessung

Außendurchmesser: 90mm
Breite: 95mm
Höhe/Tiefe: 164mm
Länge: 255mm



Adresse/Kontakt

MIN-18NW11S



Beschreibung

MIN Schienenstrahler, CoB LED, 17W, 4000K, 230V, mit 3-Phasen-Adapter, im Adapter integriertes Netzteil 330° drehbar, 90° schwenkbar, 15° Reflektor, klares Schutzglas, Gehäuse weiß

Allgemeine Daten

| | |
|---|------------------------|
| Fassung: | ohne |
| Geeignet für Stromschienenmontage: | Ja |
| Gehäusefarbe: | weiß |
| Schutzart (IP): | IP20 |
| Schutzklasse: | II |
| Verstellbarkeit: | drehbar und schwenkbar |
| Werkstoff des Gehäuses: | Aluminium |

Lichttechnische Daten

| | |
|---|-----------------------|
| Ausstrahlungswinkel: | engstrahlend 11 - 20° |
| Bemessungslichtstrom nach IEC 62722-2-1: | 2381lm |
| Energieeffizienzklasse der Lichtquelle nach EU-Richtlinie 2019/2015: | E |
| Farbkonsistenz (McAdam-Ellipse): | SDCM3 |
| Farbtemperatur: | 4000K |
| Farbwiedergabeindex CRI: | 90-100 |
| Geeignet für Anzahl der Lichtquellen: | 1 |
| Leuchtenlichtausbeute: | 139lm/W |
| Lichtaustritt: | direkt |
| Lichtfarbe: | weiß |
| Lichtstrom: | 2381lm |
| Lichtverteilung: | symmetrisch |
| Max. Systemleistung: | 17W |

Elektrische Daten

| | |
|---------------------------|-------------|
| Nennspannung: | 220V - 240V |
| Ohne Dimmfunktion: | Ja |



Adresse/Kontakt

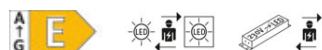
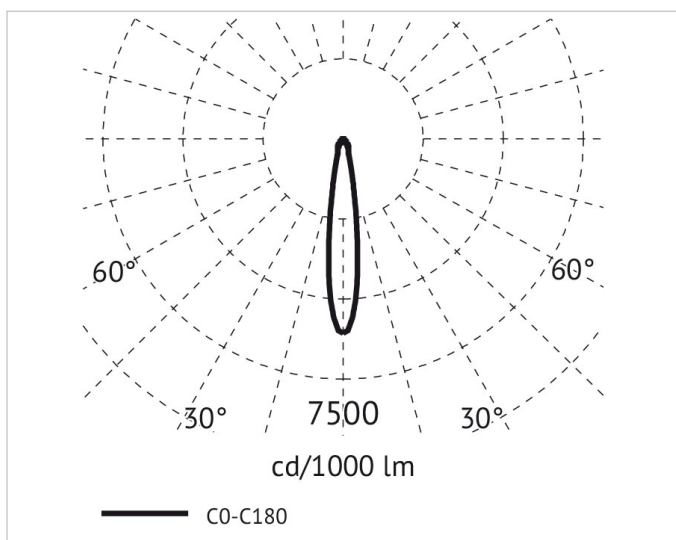
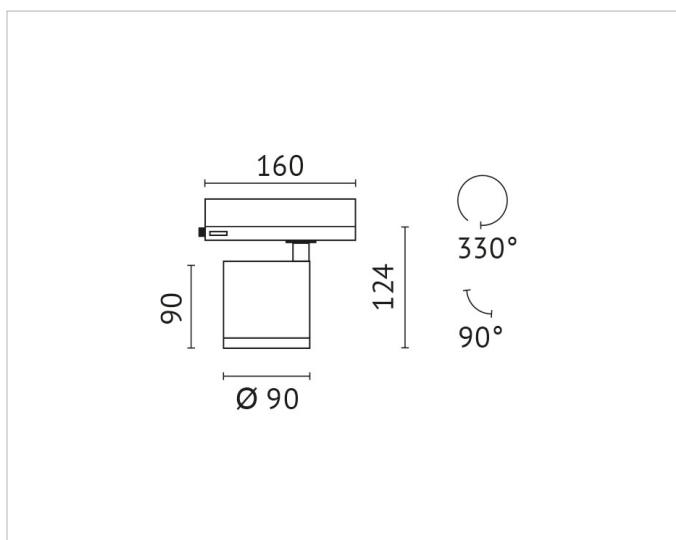
MIN-18NW11S



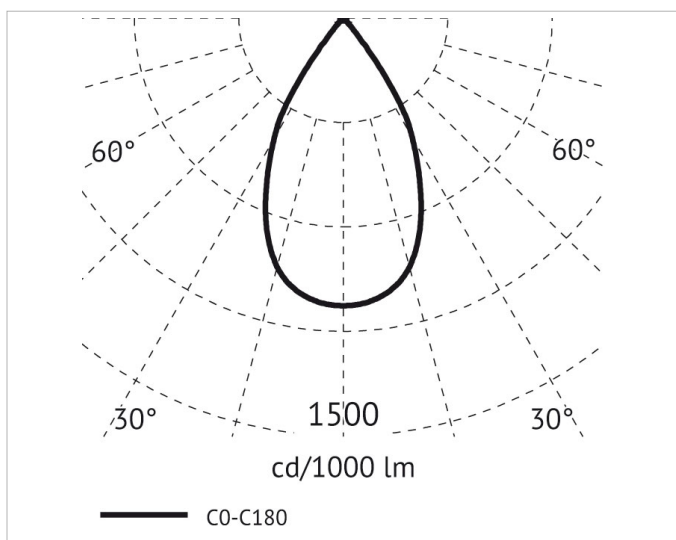
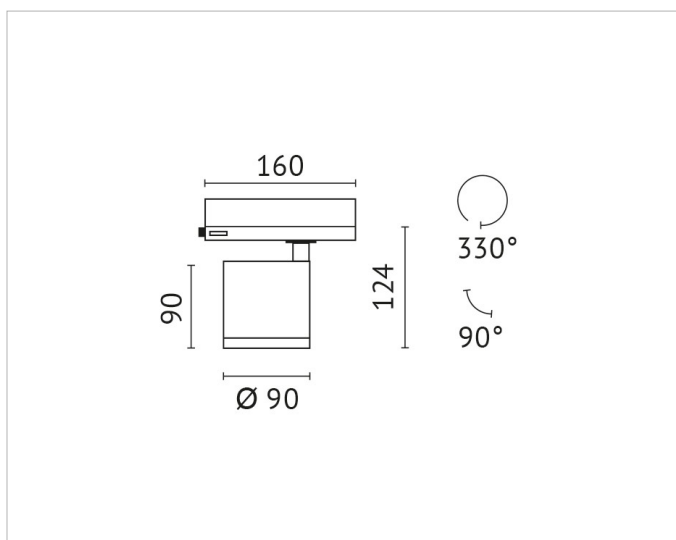
Spannungsart: AC

Produktabmessung

Außendurchmesser: 90mm
Breite: 95mm
Höhe/Tiefe: 164mm
Länge: 255mm



Adresse/Kontakt



Beschreibung

MIN Schienenstrahler, CoB LED, 17W, 4000K, 230V, mit 3-Phasen-Adapter, im Adapter integriertes Netzteil 330° drehbar, 90° schwenkbar, 60° Reflektor, klares Schutzglas, Gehäuse schwarz

Allgemeine Daten

| | |
|---|------------------------|
| Fassung: | ohne |
| Geeignet für Stromschienenmontage: | Ja |
| Gehäusefarbe: | schwarz |
| Schutzart (IP): | IP20 |
| Schutzklasse: | II |
| Verstellbarkeit: | drehbar und schwenkbar |
| Werkstoff des Gehäuses: | Aluminium |

Lichttechnische Daten

| | |
|---|-----------------------|
| Ausstrahlungswinkel: | breitstrahlend 41-80° |
| Bemessungslichtstrom nach IEC 62722-2-1: | 2354lm |
| Energieeffizienzklasse der Lichtquelle nach EU-Richtlinie 2019/2015: | E |
| Farbkonsistenz (McAdam-Ellipse): | SDCM3 |
| Farbtemperatur: | 4000K |
| Farbwiedergabeindex CRI: | 90-100 |
| Geeignet für Anzahl der Lichtquellen: | 1 |
| Leuchtenlichtausbeute: | 138lm/W |
| Lichtaustritt: | direkt |
| Lichtfarbe: | weiß |
| Lichtstrom: | 2354lm |
| Lichtverteilung: | symmetrisch |
| Max. Systemleistung: | 17W |

Elektrische Daten

| | |
|---------------------------|-------------|
| Nennspannung: | 220V - 240V |
| Ohne Dimmfunktion: | Ja |



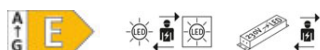
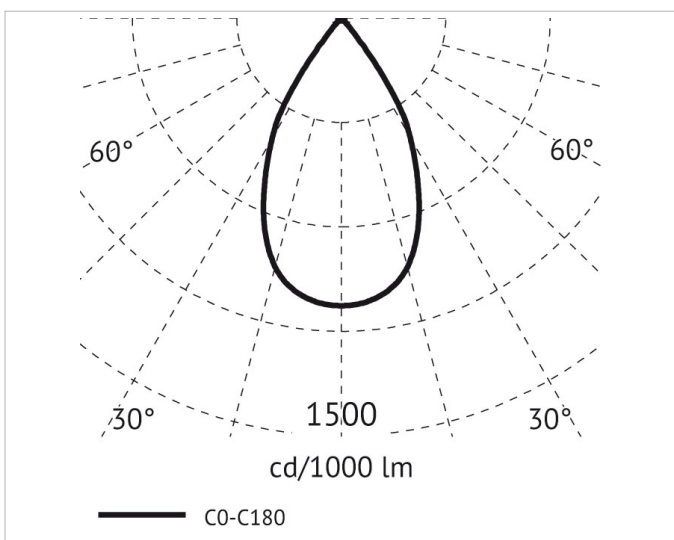
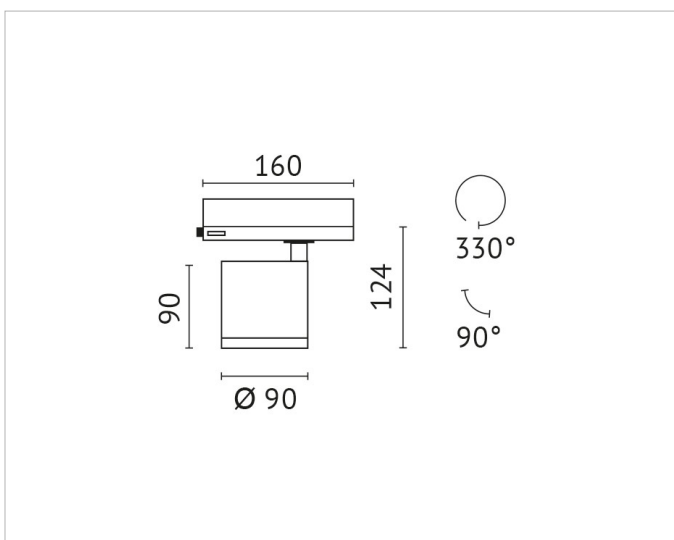
Adresse/Kontakt



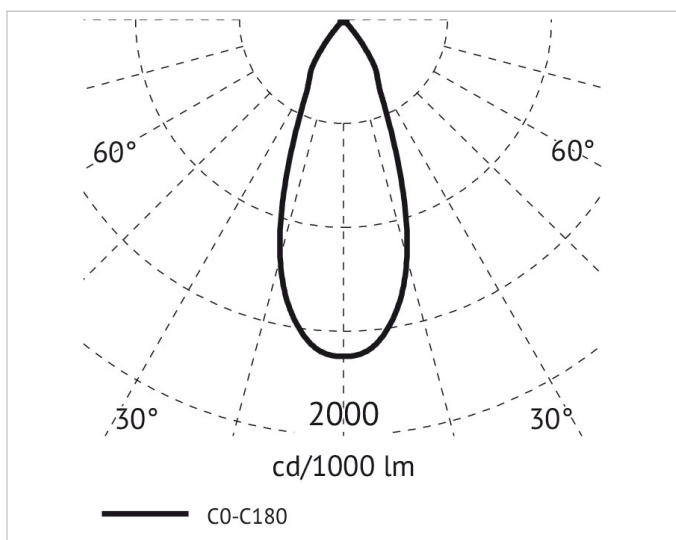
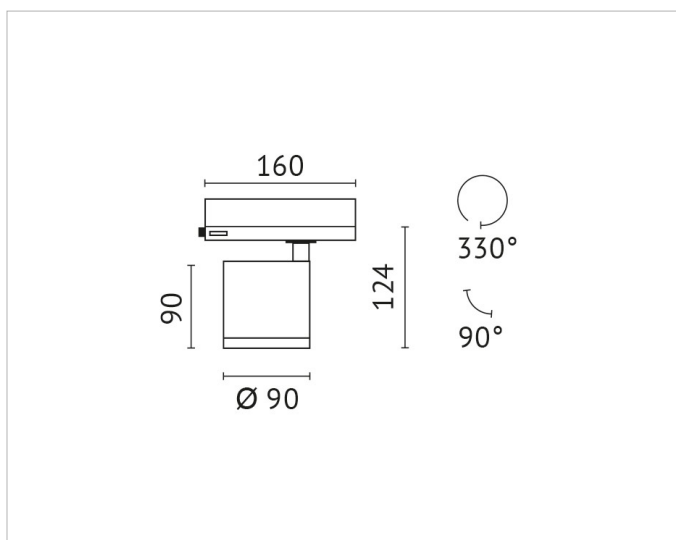
Spannungsart: AC

Produktabmessung

Außendurchmesser: 90mm
Breite: 95mm
Höhe/Tiefe: 164mm
Länge: 255mm



Adresse/Kontakt



Beschreibung

MIN Schienenstrahler, CoB LED, 17W, 4000K, 230V, mit 3-Phasen-Adapter, im Adapter integriertes Netzteil 330° drehbar, 90° schwenkbar, 36° Reflektor, klares Schutzglas, Gehäuse schwarz

Allgemeine Daten

| | |
|---|------------------------|
| Fassung: | ohne |
| Geeignet für Stromschienenmontage: | Ja |
| Gehäusefarbe: | schwarz |
| Schutzart (IP): | IP20 |
| Schutzklasse: | II |
| Verstellbarkeit: | drehbar und schwenkbar |
| Werkstoff des Gehäuses: | Aluminium |

Lichttechnische Daten

| | |
|---|------------------------|
| Ausstrahlungswinkel: | mediumstrahlend 21-40° |
| Bemessungslichtstrom nach IEC 62722-2-1: | 2390lm |
| Energieeffizienzklasse der Lichtquelle nach EU-Richtlinie 2019/2015: | E |
| Farbkonsistenz (McAdam-Ellipse): | SDCM3 |
| Farbtemperatur: | 4000K |
| Farbwiedergabeindex CRI: | 90-100 |
| Geeignet für Anzahl der Lichtquellen: | 1 |
| Leuchtenlichtausbeute: | 140lm/W |
| Lichtaustritt: | direkt |
| Lichtfarbe: | weiß |
| Lichtstrom: | 2390lm |
| Lichtverteilung: | symmetrisch |
| Max. Systemleistung: | 17W |

Elektrische Daten

| | |
|---------------------------|-------------|
| Nennspannung: | 220V - 240V |
| Ohne Dimmfunktion: | Ja |



Adresse/Kontakt

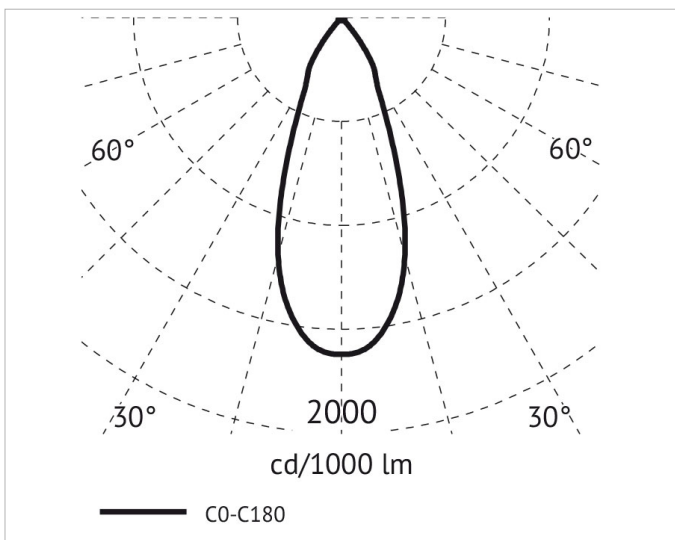
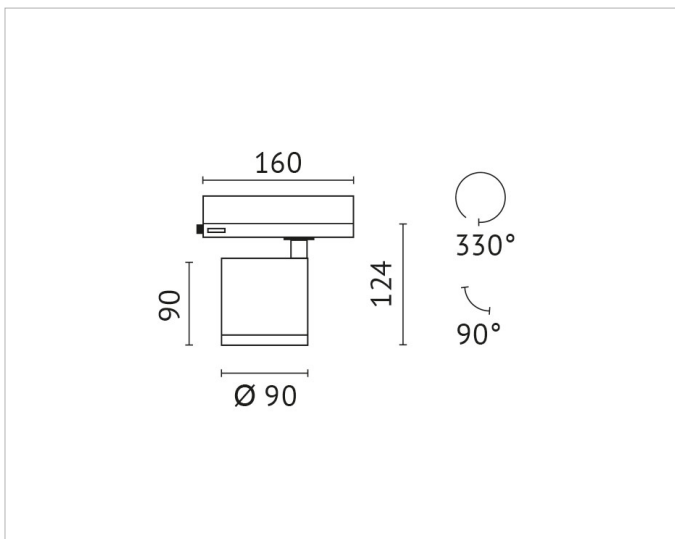
MIN-18NW12F



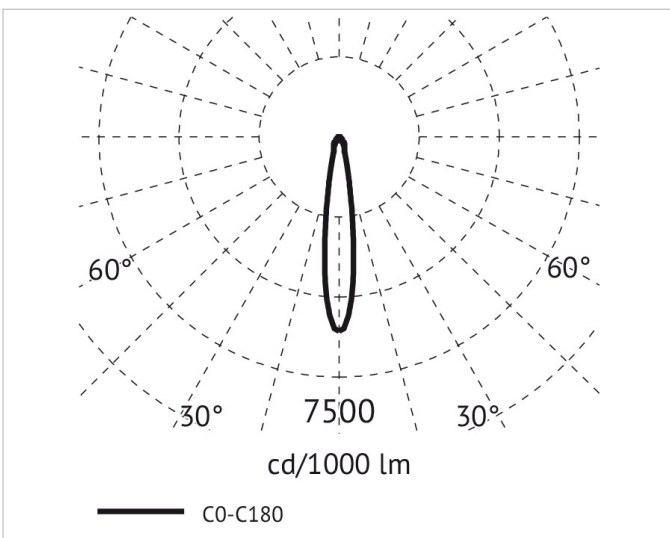
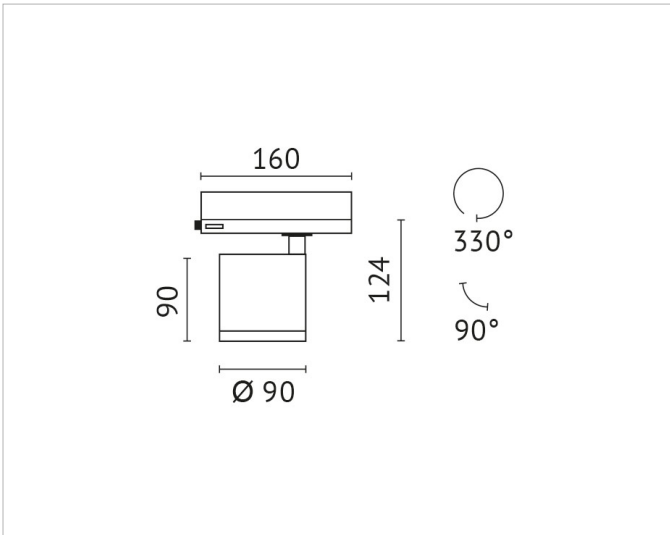
Spannungsart: AC

Produktabmessung

Außendurchmesser: 90mm
Breite: 95mm
Höhe/Tiefe: 164mm
Länge: 255mm



Adresse/Kontakt



Beschreibung

MIN Schienenstrahler, CoB LED, 17W, 4000K, 230V, mit 3-Phasen-Adapter, im Adapter integriertes Netzteil 330° drehbar, 90° schwenkbar, 15° Reflektor, klares Schutzglas, Gehäuse schwarz

Allgemeine Daten

| | |
|---|------------------------|
| Fassung: | ohne |
| Geeignet für Stromschienenmontage: | Ja |
| Gehäusefarbe: | schwarz |
| Schutzart (IP): | IP20 |
| Schutzklasse: | II |
| Verstellbarkeit: | drehbar und schwenkbar |
| Werkstoff des Gehäuses: | Aluminium |

Lichttechnische Daten

| | |
|---|-----------------------|
| Bemessungslichtstrom nach IEC 62722-2-1: | 2381lm |
| Ausstrahlungswinkel: | engstrahlend 11 - 20° |
| Energieeffizienzklasse der Lichtquelle nach EU-Richtlinie 2019/2015: | E |
| Farbkonsistenz (McAdam-Ellipse): | SDCM3 |
| Farbtemperatur: | 4000K |
| Farbwiedergabeindex CRI: | 90-100 |
| Geeignet für Anzahl der Lichtquellen: | 1 |
| Leuchtenlichtausbeute: | 139lm/W |
| Lichtaustritt: | direkt |
| Lichtfarbe: | weiß |
| Lichtstrom: | 2381lm |
| Lichtverteilung: | symmetrisch |
| Max. Systemleistung: | 17W |

Elektrische Daten

| | |
|---------------------------|-------------|
| Nennspannung: | 220V - 240V |
| Ohne Dimmfunktion: | Ja |



Adresse/Kontakt



Spannungsart: AC

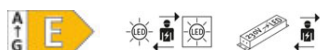
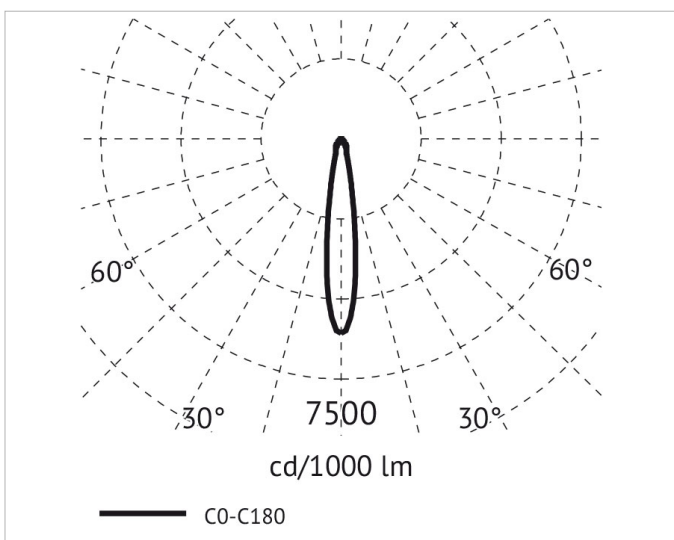
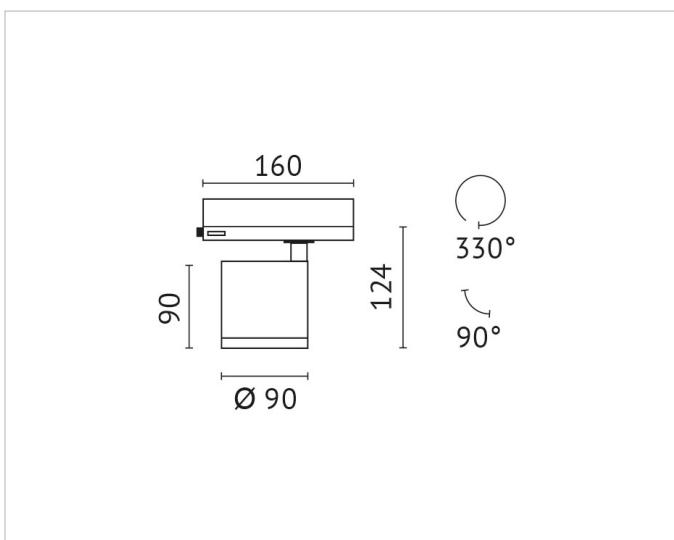
Produktabmessung

Außendurchmesser: 90mm

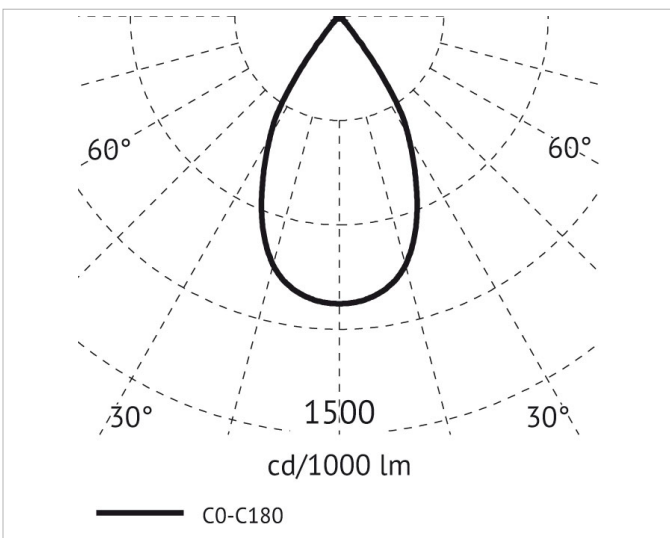
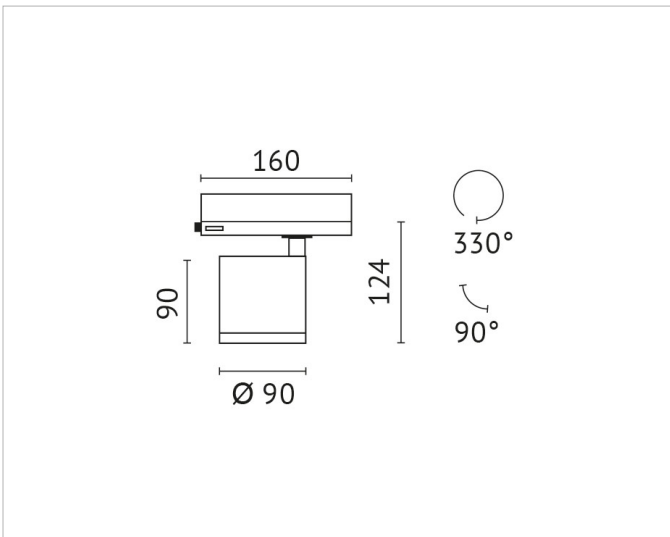
Breite: 95mm

Höhe/Tiefe: 164mm

Länge: 255mm



Adresse/Kontakt



Beschreibung

MIN Schienenstrahler, CoB LED, 17W, 2700K, 230V, mit 3-Phasen-Adapter, im Adapter integriertes Netzteil 330° drehbar, 90° schwenkbar, 60° Reflektor, klares Schutzglas, Gehäuse weiß

Allgemeine Daten

| | |
|---|------------------------|
| Fassung: | ohne |
| Geeignet für Stromschienenmontage: | Ja |
| Gehäusefarbe: | weiß |
| Schutzart (IP): | IP20 |
| Schutzklasse: | II |
| Verstellbarkeit: | drehbar und schwenkbar |
| Werkstoff des Gehäuses: | Aluminium |

Lichttechnische Daten

| | |
|---|-----------------------|
| Ausstrahlungswinkel: | breitstrahlend 41-80° |
| Bemessungslichtstrom nach IEC 62722-2-1: | 2261lm |
| Energieeffizienzklasse der Lichtquelle nach EU-Richtlinie 2019/2015: | E |
| Farbkonsistenz (McAdam-Ellipse): | SDCM3 |
| Farbtemperatur: | 2700K |
| Farbwiedergabeindex CRI: | 90-100 |
| Geeignet für Anzahl der Lichtquellen: | 1 |
| Leuchtenlichtausbeute: | 132lm/W |
| Lichtaustritt: | direkt |
| Lichtfarbe: | weiß |
| Lichtstrom: | 2261lm |
| Lichtverteilung: | symmetrisch |
| Max. Systemleistung: | 17W |

Elektrische Daten

| | |
|---------------------------|-------------|
| Nennspannung: | 220V - 240V |
| Ohne Dimmfunktion: | Ja |



Adresse/Kontakt

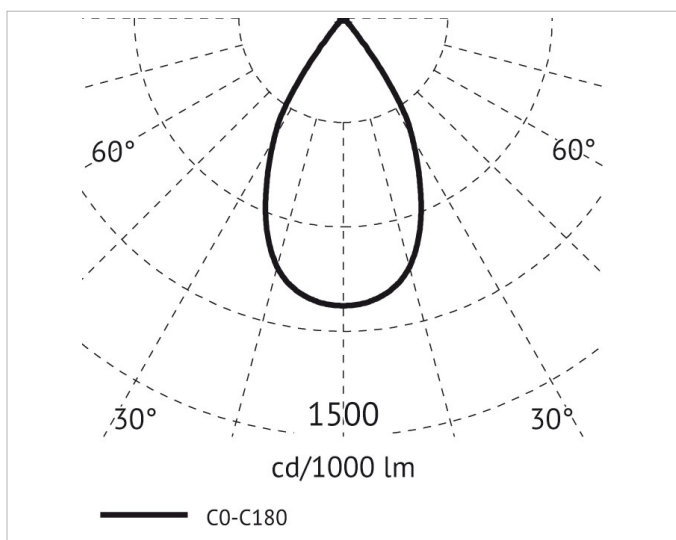
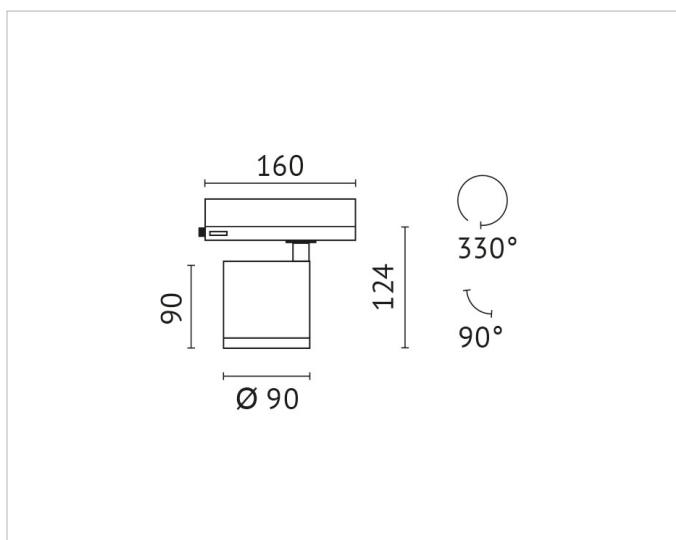
MIN-18SW11-60



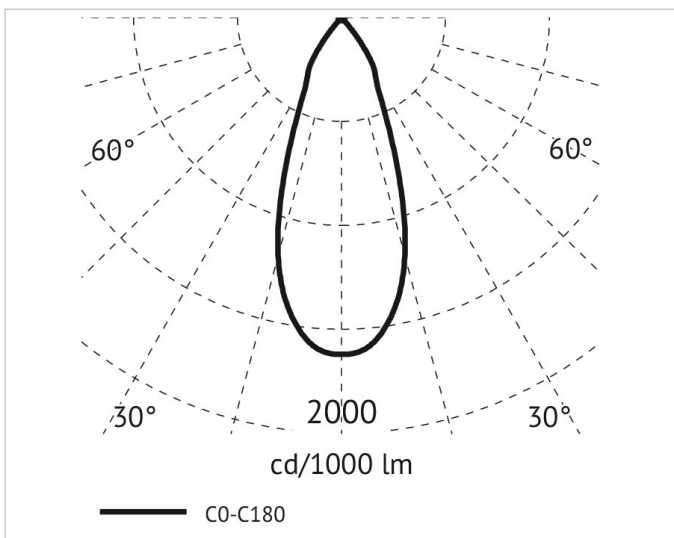
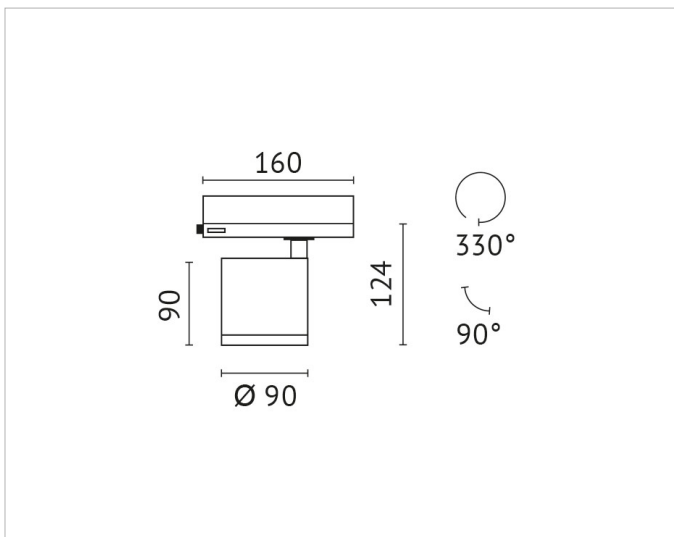
Spannungsart: AC

Produktabmessung

Außendurchmesser: 90mm
Breite: 95mm
Höhe/Tiefe: 164mm
Länge: 255mm



Adresse/Kontakt



Beschreibung

MIN Schienenstrahler, CoB LED, 17W, 2700K, 230V, mit 3-Phasen-Adapter, im Adapter integriertes Netzteil 330° drehbar, 90° schwenkbar, 36° Reflektor, klares Schutzglas, Gehäuse weiß

Allgemeine Daten

| | |
|---|------------------------|
| Fassung: | ohne |
| Geeignet für Stromschienenmontage: | Ja |
| Gehäusefarbe: | weiß |
| Schutzart (IP): | IP20 |
| Schutzklasse: | II |
| Verstellbarkeit: | drehbar und schwenkbar |
| Werkstoff des Gehäuses: | Aluminium |

Lichttechnische Daten

| | |
|---|------------------------|
| Ausstrahlungswinkel: | mediumstrahlend 21-40° |
| Bemessungslichtstrom nach IEC 62722-2-1: | 2296lm |
| Energieeffizienzklasse der Lichtquelle nach EU-Richtlinie 2019/2015: | E |
| Farbkonsistenz (McAdam-Ellipse): | SDCM3 |
| Farbtemperatur: | 2700K |
| Farbwiedergabeindex CRI: | 90-100 |
| Geeignet für Anzahl der Lichtquellen: | 1 |
| Leuchtenlichtausbeute: | 134lm/W |
| Lichtaustritt: | direkt |
| Lichtfarbe: | weiß |
| Lichtstrom: | 2296lm |
| Lichtverteilung: | symmetrisch |
| Max. Systemleistung: | 17W |

Elektrische Daten

| | |
|---------------------------|-------------|
| Nennspannung: | 220V - 240V |
| Ohne Dimmfunktion: | Ja |



Adresse/Kontakt

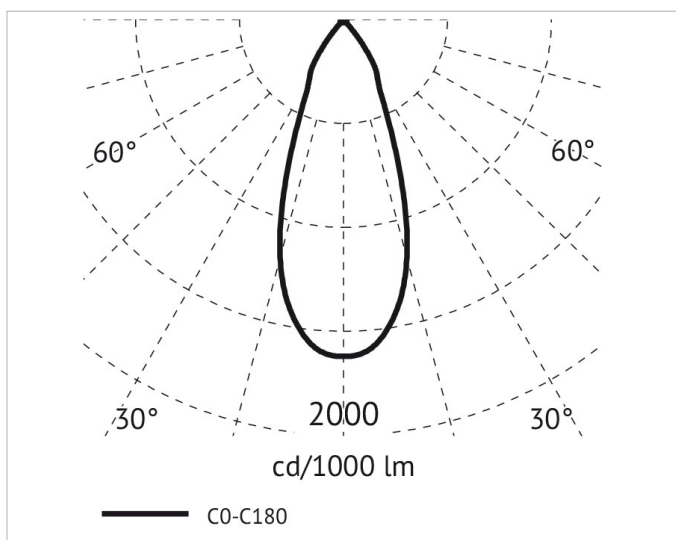
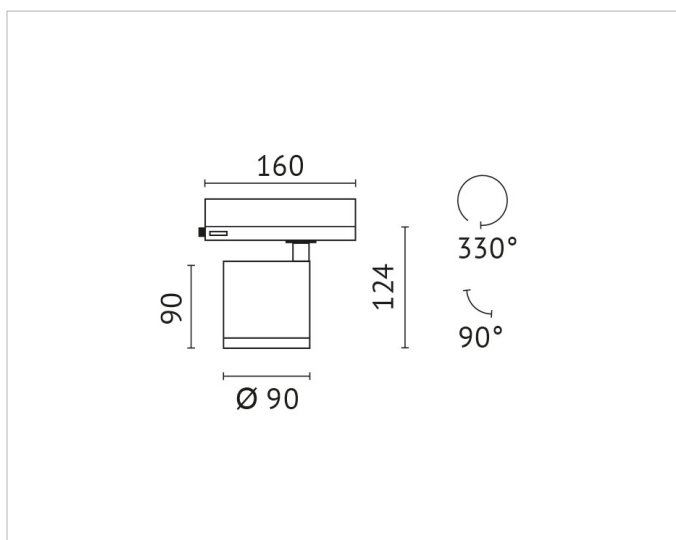
MIN-18SW11F



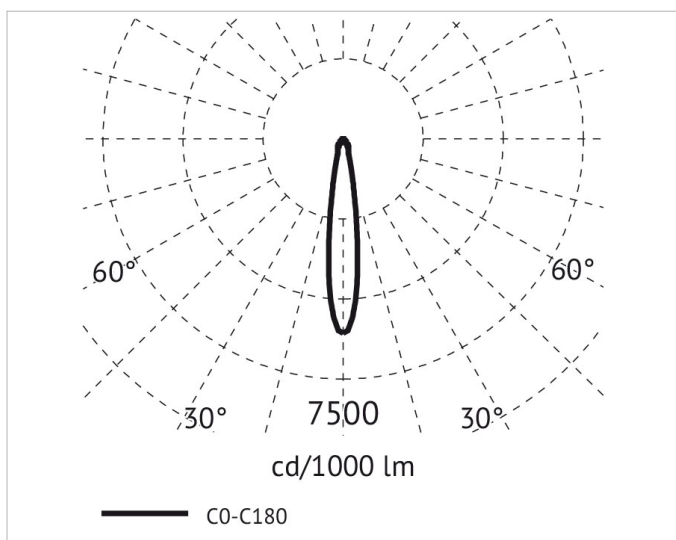
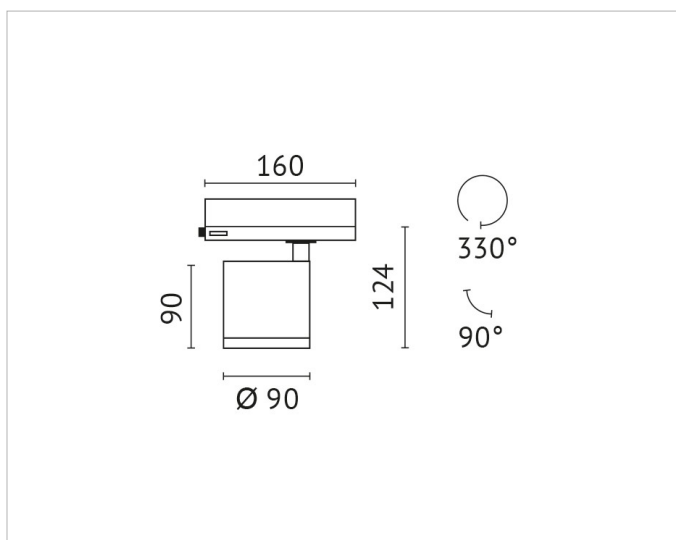
Spannungsart: AC

Produktabmessung

Außendurchmesser: 90mm
Breite: 95mm
Höhe/Tiefe: 164mm
Länge: 255mm



Adresse/Kontakt



Beschreibung

MIN Schienenstrahler, CoB LED, 17W, 2700K, 230V, mit 3-Phasen-Adapter, im Adapter integriertes Netzteil 330° drehbar, 90° schwenkbar, 15° Reflektor, klares Schutzglas, Gehäuse weiß

Allgemeine Daten

| | |
|---|------------------------|
| Fassung: | ohne |
| Geeignet für Stromschienenmontage: | Ja |
| Gehäusefarbe: | weiß |
| Schutzart (IP): | IP20 |
| Schutzklasse: | II |
| Verstellbarkeit: | drehbar und schwenkbar |
| Werkstoff des Gehäuses: | Aluminium |

Lichttechnische Daten

| | |
|---|-----------------------|
| Ausstrahlungswinkel: | engstrahlend 11 - 20° |
| Bemessungslichtstrom nach IEC 62722-2-1: | 2287lm |
| Energieeffizienzklasse der Lichtquelle nach EU-Richtlinie 2019/2015: | E |
| Farbkonsistenz (McAdam-Ellipse): | SDCM3 |
| Farbtemperatur: | 2700K |
| Farbwiedergabeindex CRI: | 90-100 |
| Geeignet für Anzahl der Lichtquellen: | 1 |
| Leuchtenlichtausbeute: | 134lm/W |
| Lichtaustritt: | direkt |
| Lichtfarbe: | weiß |
| Lichtstrom: | 2287lm |
| Lichtverteilung: | symmetrisch |
| Max. Systemleistung: | 17W |

Elektrische Daten

| | |
|---------------------------|-------------|
| Nennspannung: | 220V - 240V |
| Ohne Dimmfunktion: | Ja |



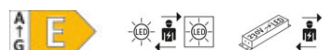
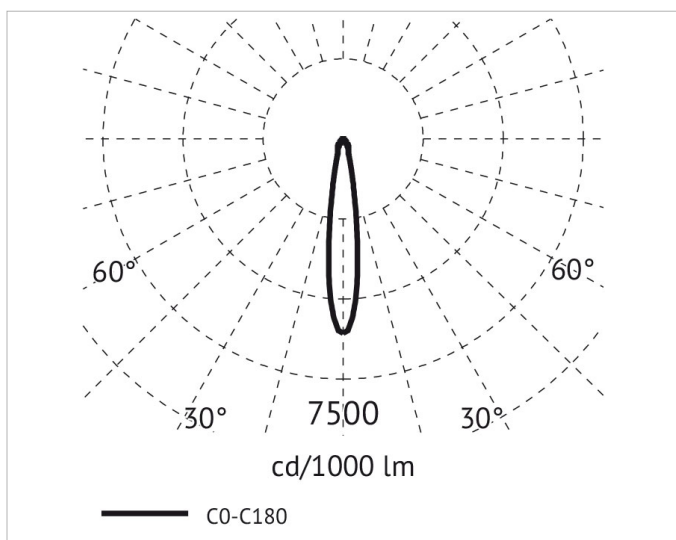
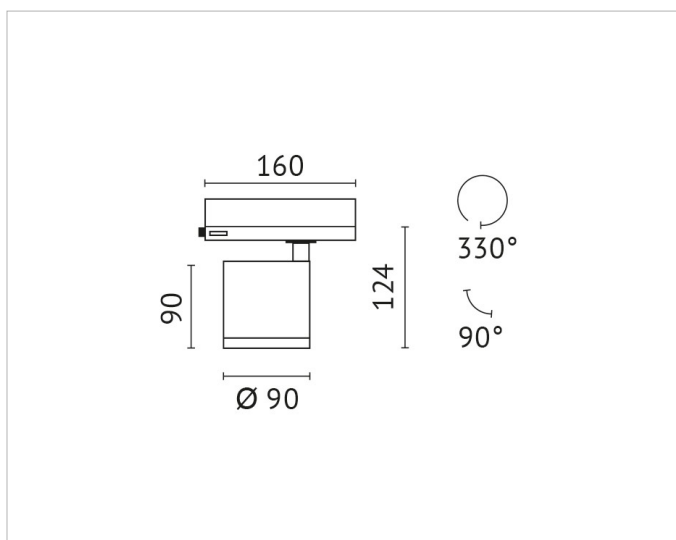
Adresse/Kontakt



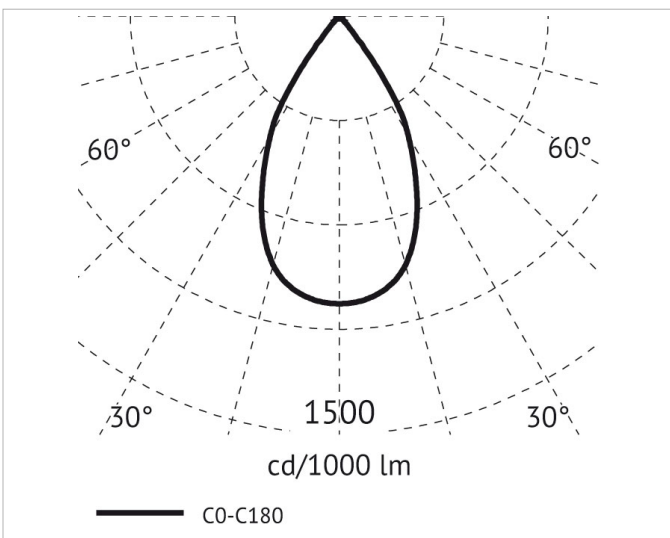
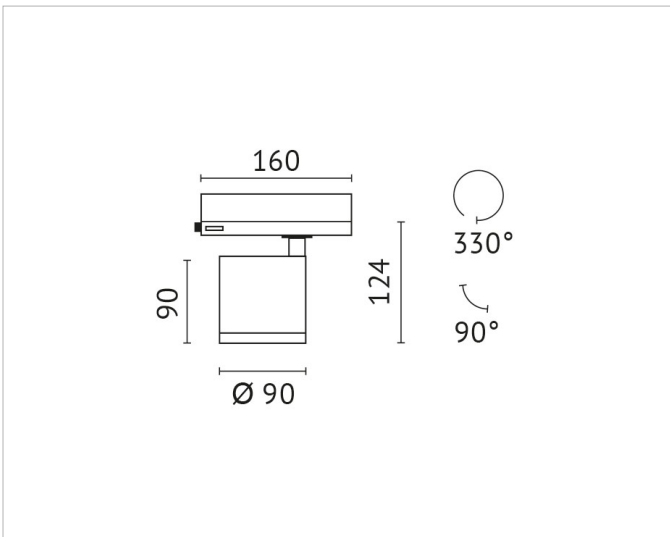
Spannungsart: AC

Produktabmessung

Außendurchmesser: 90mm
Breite: 95mm
Höhe/Tiefe: 164mm
Länge: 255mm



Adresse/Kontakt



Beschreibung

MIN Schienenstrahler, CoB LED, 17W, 2700K, 230V, mit 3-Phasen-Adapter, im Adapter integriertes Netzteil 330° drehbar, 90° schwenkbar, 60° Reflektor, klares Schutzglas, Gehäuse schwarz

Allgemeine Daten

| | |
|---|------------------------|
| Fassung: | ohne |
| Geeignet für Stromschienenmontage: | Ja |
| Gehäusefarbe: | schwarz |
| Schutzart (IP): | IP20 |
| Schutzklasse: | II |
| Verstellbarkeit: | drehbar und schwenkbar |
| Werkstoff des Gehäuses: | Aluminium |

Lichttechnische Daten

| | |
|---|-----------------------|
| Ausstrahlungswinkel: | breitstrahlend 41-80° |
| Bemessungslichtstrom nach IEC 62722-2-1: | 2261lm |
| Energieeffizienzklasse der Lichtquelle nach EU-Richtlinie 2019/2015: | E |
| Farbkonsistenz (McAdam-Ellipse): | SDCM3 |
| Farbtemperatur: | 2700K |
| Farbwiedergabeindex CRI: | 90-100 |
| Geeignet für Anzahl der Lichtquellen: | 1 |
| Leuchtenlichtausbeute: | 132lm/W |
| Lichtaustritt: | direkt |
| Lichtfarbe: | weiß |
| Lichtstrom: | 2261lm |
| Lichtverteilung: | symmetrisch |
| Max. Systemleistung: | 17W |

Elektrische Daten

| | |
|---------------------------|-------------|
| Nennspannung: | 220V - 240V |
| Ohne Dimmfunktion: | Ja |



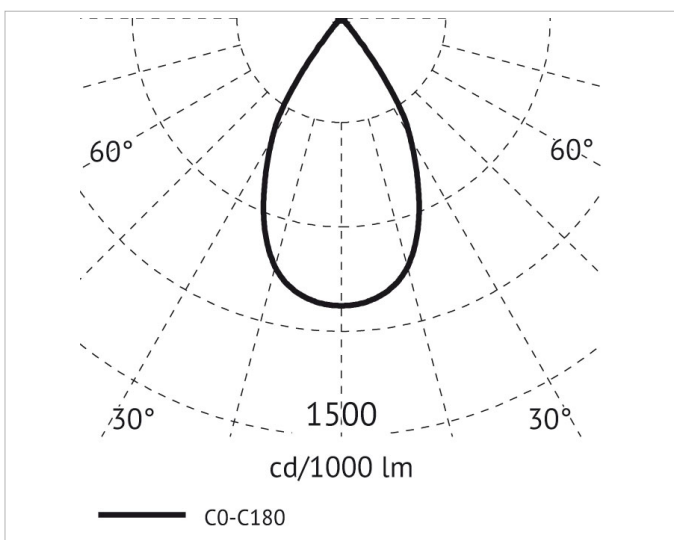
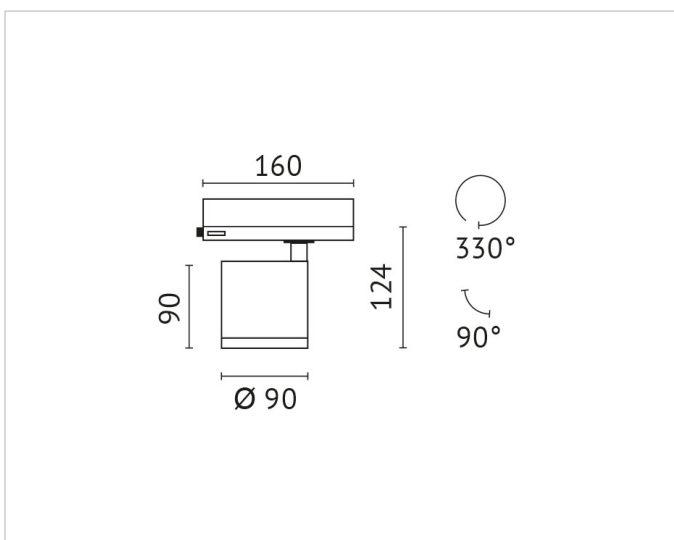
Adresse/Kontakt



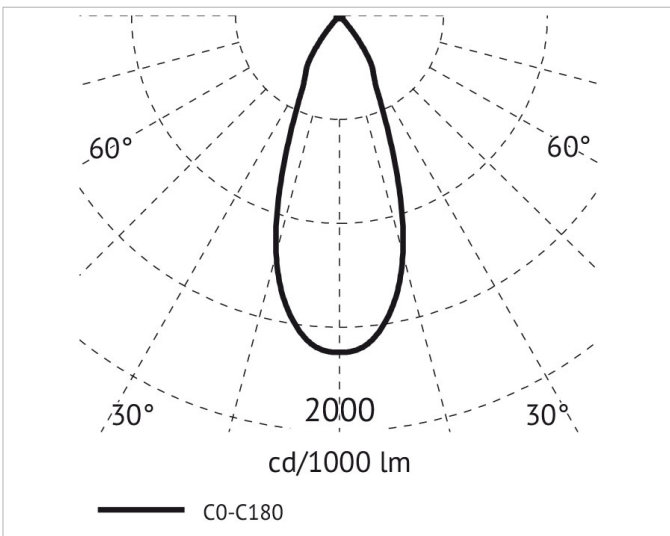
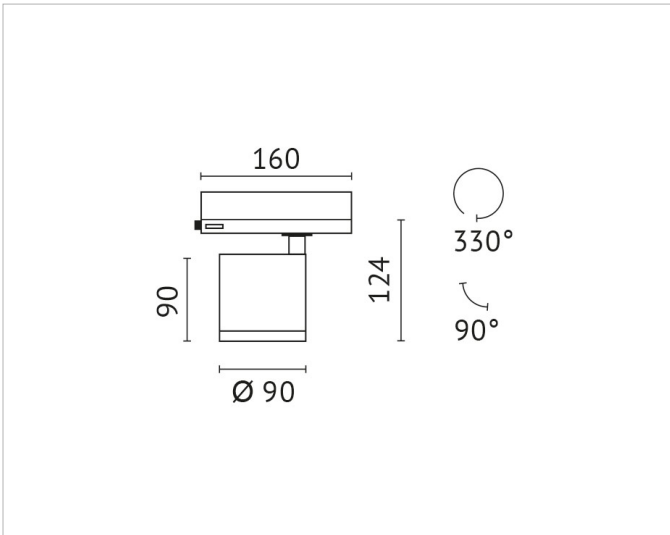
Spannungsart: AC

Produktabmessung

Außendurchmesser: 90mm
Breite: 95mm
Höhe/Tiefe: 164mm
Länge: 255mm



Adresse/Kontakt



Beschreibung

MIN Schienenstrahler, CoB LED, 17W, 2700K, 230V, mit 3-Phasen-Adapter, im Adapter integriertes Netzteil 330° drehbar, 90° schwenkbar, 36° Reflektor, klares Schutzglas, Gehäuse schwarz

Allgemeine Daten

| | |
|---|------------------------|
| Fassung: | ohne |
| Geeignet für Stromschienenmontage: | Ja |
| Gehäusefarbe: | schwarz |
| Schutzart (IP): | IP20 |
| Schutzklasse: | II |
| Verstellbarkeit: | drehbar und schwenkbar |
| Werkstoff des Gehäuses: | Aluminium |

Lichttechnische Daten

| | |
|---|------------------------|
| Ausstrahlungswinkel: | mediumstrahlend 21-40° |
| Bemessungslichtstrom nach IEC 62722-2-1: | 2296lm |
| Energieeffizienzklasse der Lichtquelle nach EU-Richtlinie 2019/2015: | E |
| Farbkonsistenz (McAdam-Ellipse): | SDCM3 |
| Farbtemperatur: | 2700K |
| Farbwiedergabeindex CRI: | 90-100 |
| Geeignet für Anzahl der Lichtquellen: | 1 |
| Leuchtenlichtausbeute: | 134lm/W |
| Lichtaustritt: | direkt |
| Lichtfarbe: | weiß |
| Lichtstrom: | 2296lm |
| Lichtverteilung: | symmetrisch |
| Max. Systemleistung: | 17W |

Elektrische Daten

| | |
|---------------------------|-------------|
| Nennspannung: | 220V - 240V |
| Ohne Dimmfunktion: | Ja |



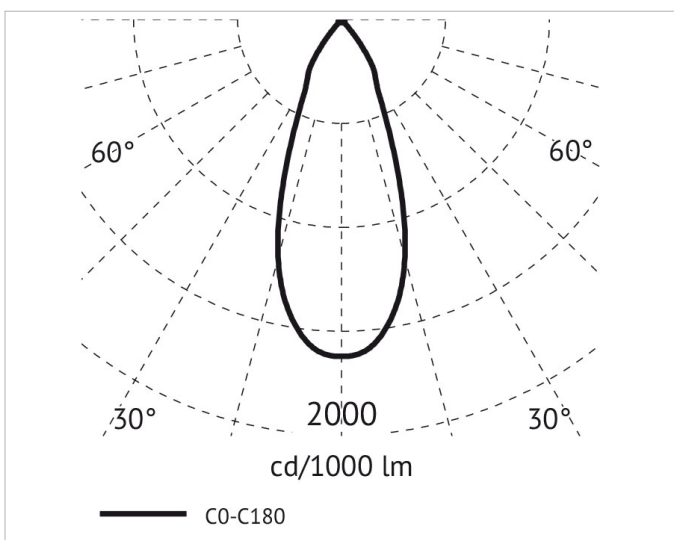
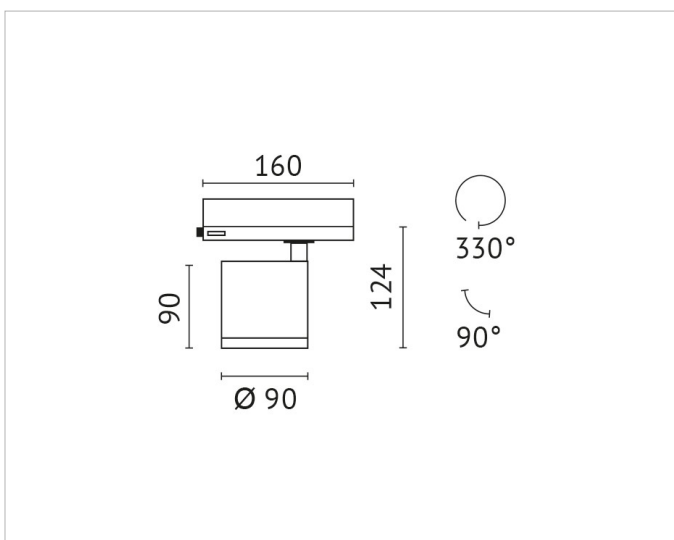
Adresse/Kontakt



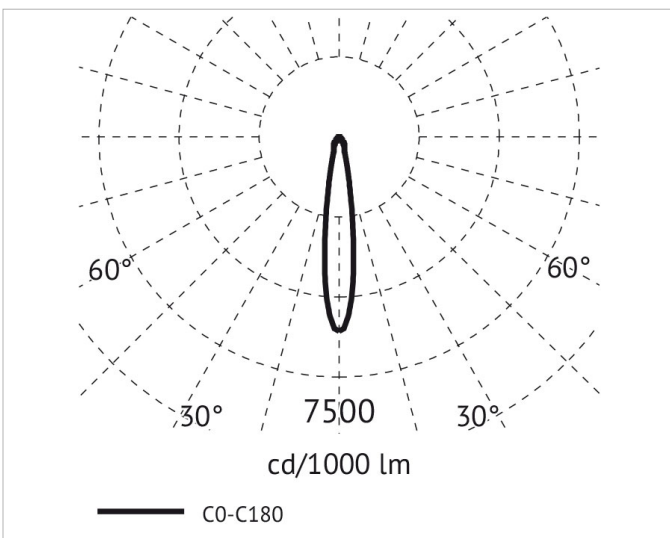
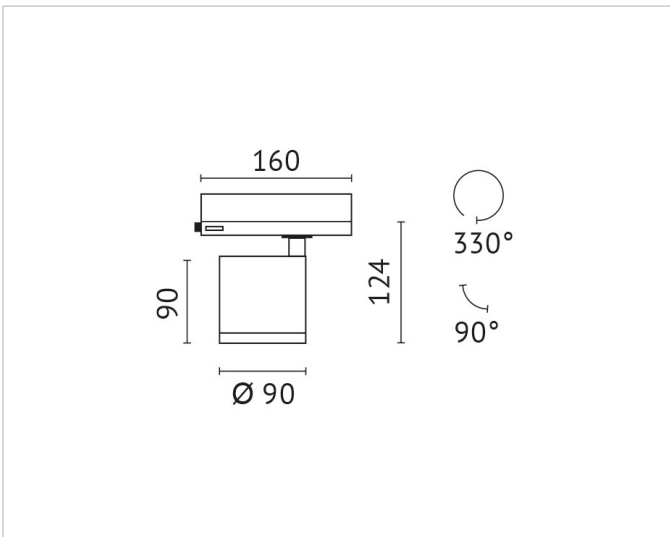
Spannungsart: AC

Produktabmessung

Außendurchmesser: 90mm
Breite: 95mm
Höhe/Tiefe: 164mm
Länge: 255mm



Adresse/Kontakt



Beschreibung

MIN Schienenstrahler, CoB LED, 17W, 2700K, 230V, mit 3-Phasen-Adapter, im Adapter integriertes Netzteil 330° drehbar, 90° schwenkbar, 15° Reflektor, klares Schutzglas, Gehäuse schwarz

Allgemeine Daten

| | |
|---|------------------------|
| Fassung: | ohne |
| Geeignet für Stromschienenmontage: | Ja |
| Gehäusefarbe: | schwarz |
| Schutzart (IP): | IP20 |
| Schutzklasse: | II |
| Verstellbarkeit: | drehbar und schwenkbar |
| Werkstoff des Gehäuses: | Aluminium |

Lichttechnische Daten

| | |
|---|-----------------------|
| Ausstrahlungswinkel: | engstrahlend 11 - 20° |
| Bemessungslichtstrom nach IEC 62722-2-1: | 2287lm |
| Energieeffizienzklasse der Lichtquelle nach EU-Richtlinie 2019/2015: | E |
| Farbkonsistenz (McAdam-Ellipse): | SDCM3 |
| Farbtemperatur: | 2700K |
| Farbwiedergabeindex CRI: | 90-100 |
| Geeignet für Anzahl der Lichtquellen: | 1 |
| Leuchtenlichtausbeute: | 134lm/W |
| Lichtaustritt: | direkt |
| Lichtfarbe: | weiß |
| Lichtstrom: | 2287lm |
| Lichtverteilung: | symmetrisch |
| Max. Systemleistung: | 17W |

Elektrische Daten

| | |
|---------------------------|-------------|
| Nennspannung: | 220V - 240V |
| Ohne Dimmfunktion: | Ja |



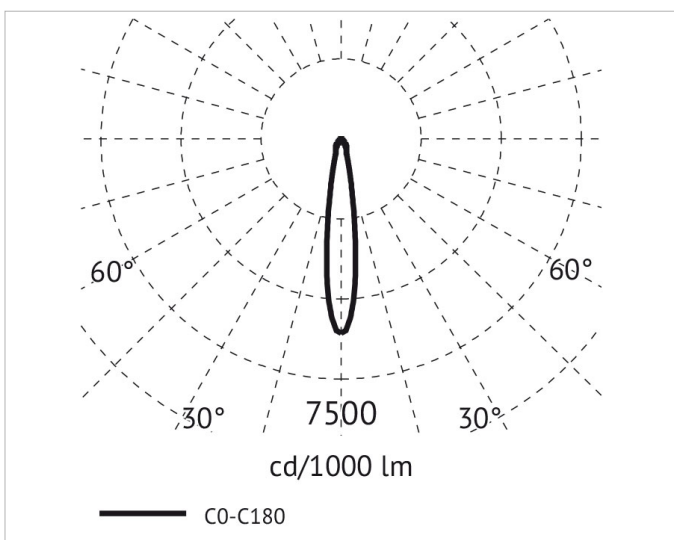
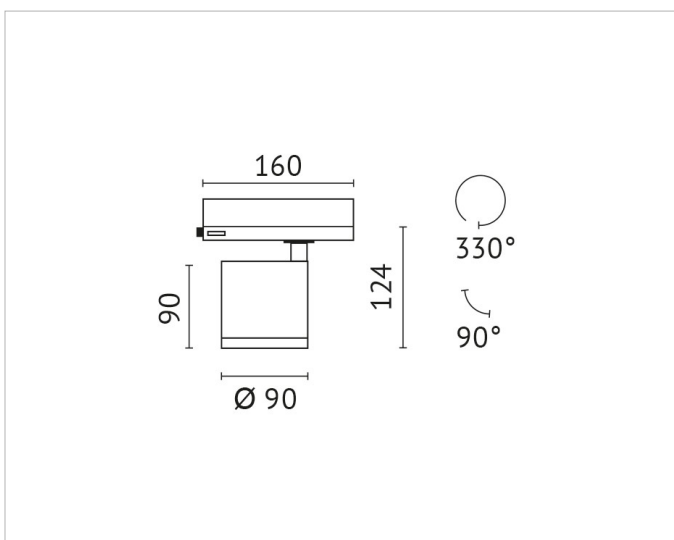
Adresse/Kontakt



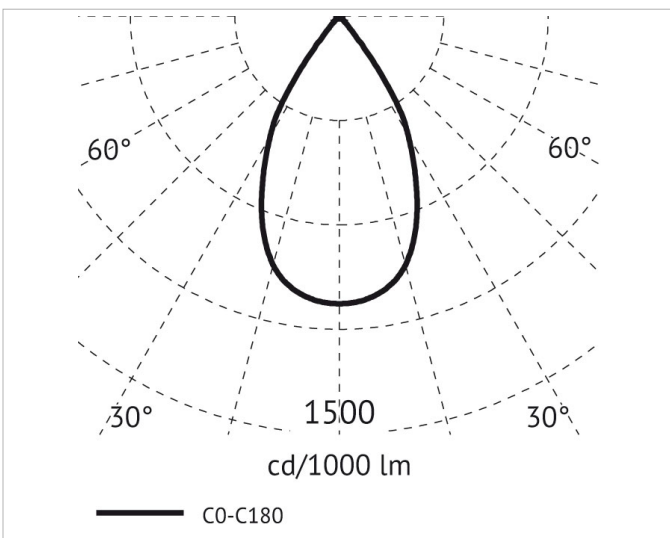
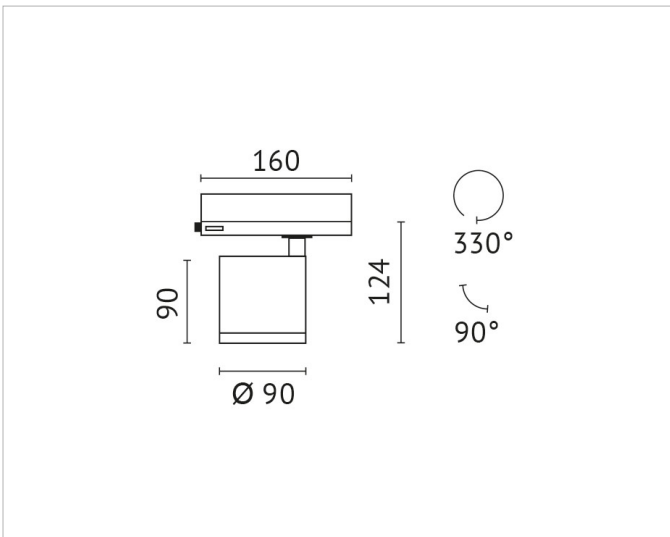
Spannungsart: AC

Produktabmessung

Außendurchmesser: 90mm
Breite: 95mm
Höhe/Tiefe: 164mm
Länge: 255mm



Adresse/Kontakt



Beschreibung

MIN Schienenstrahler, CoB LED, 17W, 3500K, 230V, mit 3-Phasen-Adapter, im Adapter integriertes Netzteil 330° drehbar, 90° schwenkbar, 60° Reflektor, klares Schutzglas, Gehäuse weiß

Allgemeine Daten

| | |
|---|------------------------|
| Fassung: | ohne |
| Geeignet für Stromschienenmontage: | Ja |
| Gehäusefarbe: | weiß |
| Schutzart (IP): | IP20 |
| Schutzklasse: | II |
| Verstellbarkeit: | drehbar und schwenkbar |
| Werkstoff des Gehäuses: | Aluminium |

Lichttechnische Daten

| | |
|---|-----------------------|
| Ausstrahlungswinkel: | breitstrahlend 41-80° |
| Bemessungslichtstrom nach IEC 62722-2-1: | 2330lm |
| Energieeffizienzklasse der Lichtquelle nach EU-Richtlinie 2019/2015: | E |
| Farbkonsistenz (McAdam-Ellipse): | SDCM3 |
| Farbtemperatur: | 3500K |
| Farbwiedergabeindex CRI: | 90-100 |
| Geeignet für Anzahl der Lichtquellen: | 1 |
| Leuchtenlichtausbeute: | 136lm/W |
| Lichtaustritt: | direkt |
| Lichtfarbe: | weiß |
| Lichtstrom: | 2330lm |
| Lichtverteilung: | symmetrisch |
| Max. Systemleistung: | 17W |

Elektrische Daten

| | |
|---------------------------|-------------|
| Nennspannung: | 220V - 240V |
| Ohne Dimmfunktion: | Ja |



Adresse/Kontakt



Spannungsart: AC

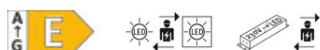
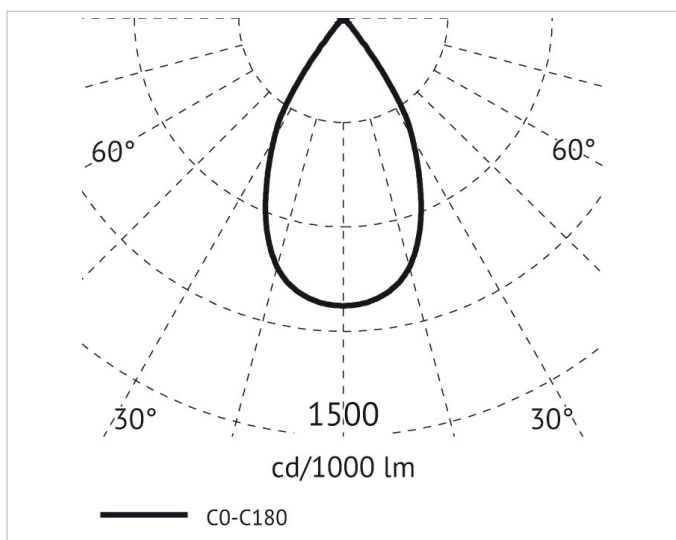
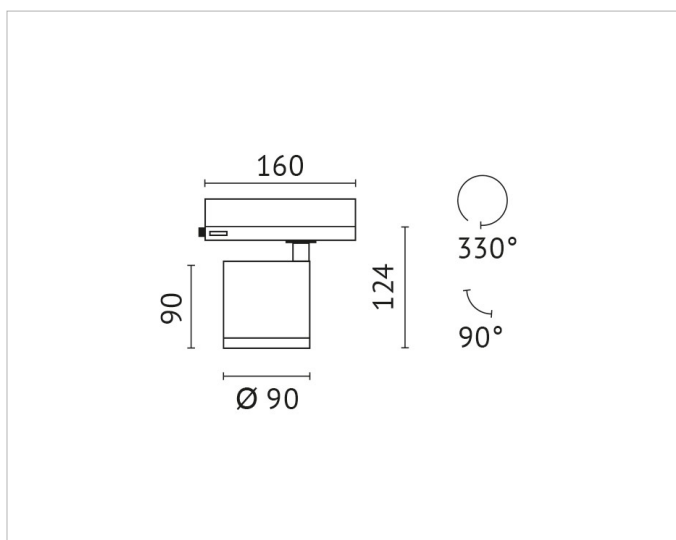
Produktabmessung

Außendurchmesser: 90mm

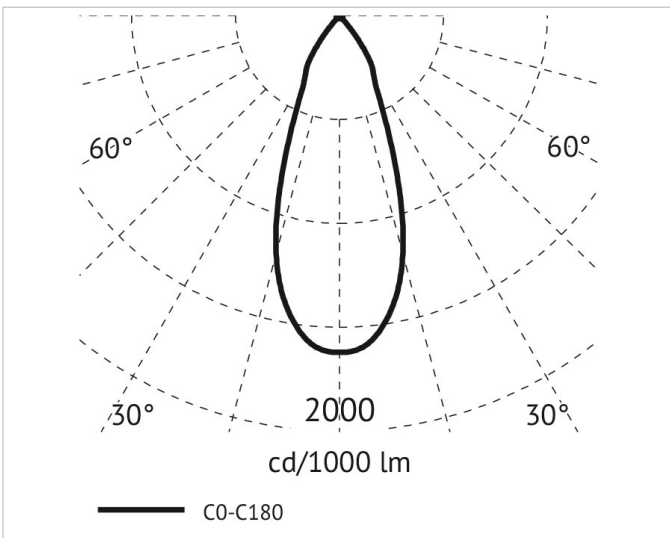
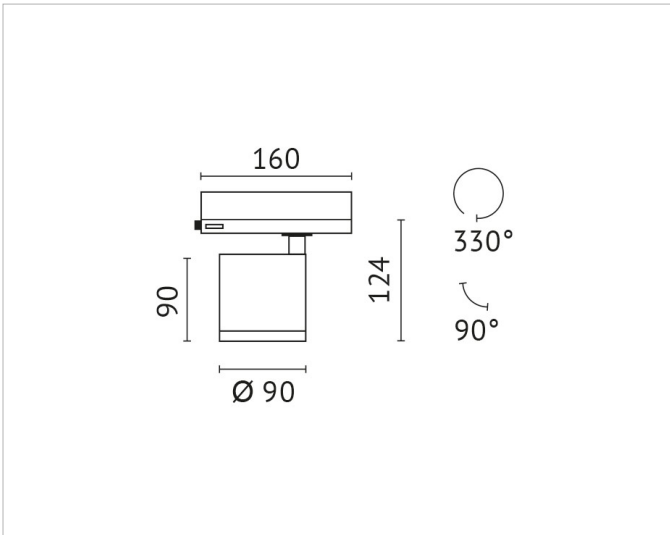
Breite: 95mm

Höhe/Tiefe: 164mm

Länge: 255mm



Adresse/Kontakt



Beschreibung

MIN Schienenstrahler, CoB LED, 17W, 3500K, 230V, mit 3-Phasen-Adapter, im Adapter integriertes Netzteil 330° drehbar, 90° schwenkbar, 36° Reflektor, klares Schutzglas, Gehäuse weiß

Allgemeine Daten

| | |
|---|------------------------|
| Fassung: | ohne |
| Geeignet für Stromschienenmontage: | Ja |
| Gehäusefarbe: | weiß |
| Schutzart (IP): | IP20 |
| Schutzklasse: | II |
| Verstellbarkeit: | drehbar und schwenkbar |
| Werkstoff des Gehäuses: | Aluminium |

Lichttechnische Daten

| | |
|---|------------------------|
| Ausstrahlungswinkel: | mediumstrahlend 21-40° |
| Bemessungslichtstrom nach IEC 62722-2-1: | 2366lm |
| Energieeffizienzklasse der Lichtquelle nach EU-Richtlinie 2019/2015: | E |
| Farbkonsistenz (McAdam-Ellipse): | SDCM3 |
| Farbtemperatur: | 3500K |
| Farbwiedergabeindex CRI: | 90-100 |
| Geeignet für Anzahl der Lichtquellen: | 1 |
| Leuchtenlichtausbeute: | 138lm/W |
| Lichtaustritt: | direkt |
| Lichtfarbe: | weiß |
| Lichtstrom: | 2366lm |
| Lichtverteilung: | symmetrisch |
| Max. Systemleistung: | 17W |

Elektrische Daten

| | |
|---------------------------|-------------|
| Nennspannung: | 220V - 240V |
| Ohne Dimmfunktion: | Ja |



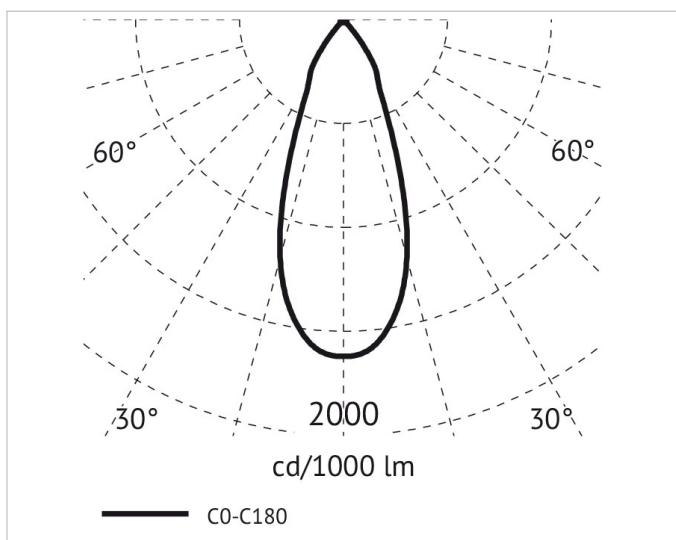
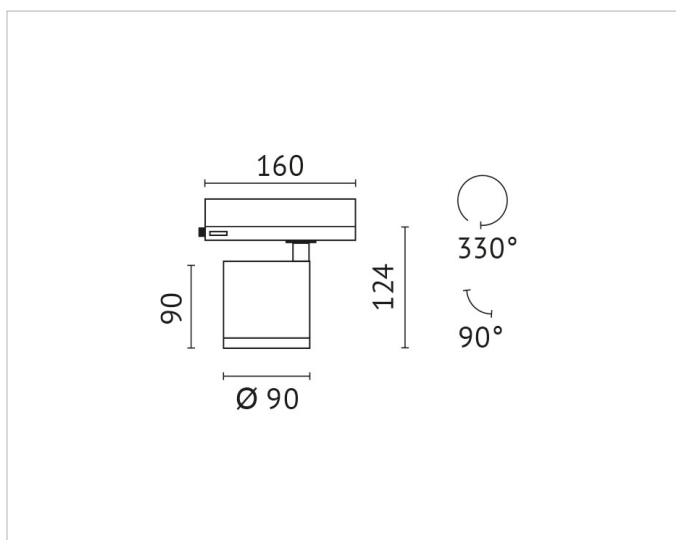
Adresse/Kontakt



Spannungsart: AC

Produktabmessung

Außendurchmesser: 90mm
Breite: 95mm
Höhe/Tiefe: 164mm
Länge: 255mm



Adresse/Kontakt