

Beschreibung

BLR, Wand- und Deckenanbauleuchte rund, LED 18W, CRI85, 230V, Durchm. 280mm, Höhe 48mm, umschaltbar von 3000/4000/6000K, inkl. integriertem Netzteil, Frontseite Downlight IP54, IK10, mit HF-Sensor

Allgemeine Daten

Geeignet für Aufbaumontage:	Ja
Geeignet für Deckenmontage:	Ja
Geeignet für Wandmontage:	Ja
Gehäusefarbe:	weiß
Schutzart (IP):	IP54
Schutzklasse:	II
Werkstoff des Gehäuses:	Kunststoff

Lichttechnische Daten

Ausstrahlungswinkel:	extrem breitstrahlend >80°
Bemessungslichtstrom nach IEC 62722-2-1:	2028lm
Blendbegrenzung (UGR):	24.65
Energieeffizienzklasse der Lichtquelle nach EU-Richtlinie 2019/2015:	D
Farbkonsistenz (McAdam-Ellipse):	SDCM3
Farbtemperatur:	3000K - 6000K
Farbtemperatur einstellbar:	Stufen
Farbwiedergabeindex CRI:	80-89
Geeignet für Anzahl der Lichtquellen:	1
Leuchtenlichtausbeute:	113lm/W
Leuchtmittel:	LED austauschbar
Lichtaustritt:	direkt
Lichtfarbe:	weiß
Lichtverteilung:	symmetrisch
Max. Systemleistung:	18W



Adresse/Kontakt

A.L.S. Architektonische Lichtsysteme GmbH
 Mastorter Str. 31 | 88069 Tettngang (Germany)
 tel.: +49 7542 9344-0 | Fax: +49 7542 9344-30
 E-Mail: info@als.de | Web: www.als.de



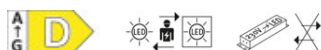
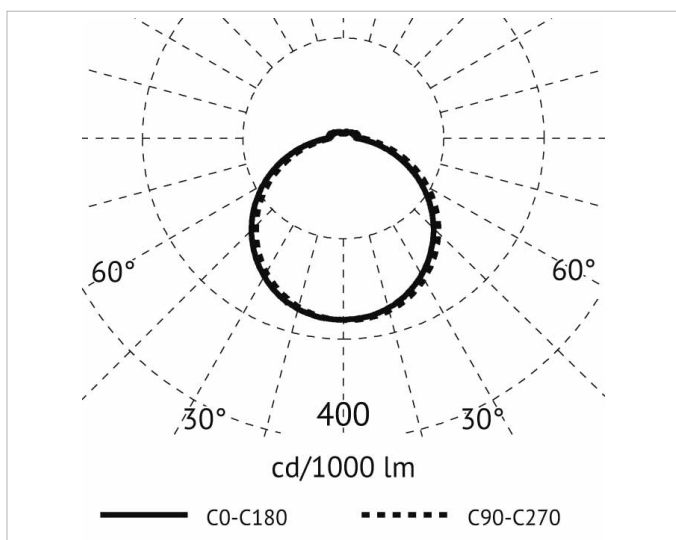
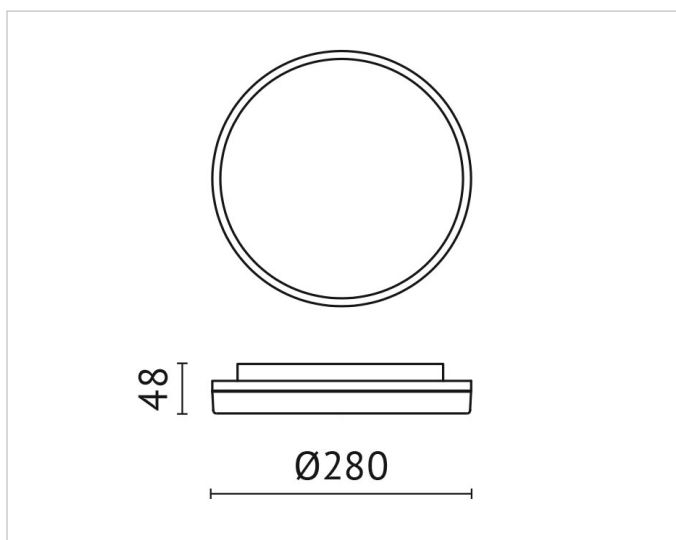
Mit Leuchtmittel: Ja

Elektrische Daten

Nennspannung: 220V - 240V
Nennstrom: mA - mA
Ohne Dimmfunktion: Ja
Schlagfestigkeit: IK10
Spannungsart: AC

Produktabmessung

Außendurchmesser: 280mm
Höhe/Tiefe: 48mm



Adresse/Kontakt