

## Beschreibung

BLR, Wand- und Deckenanbauleuchte rund, LED 12W, CRI85, 230V, Durchm. 220mm, Höhe 48mm, umschaltbar von 3000/4000/6000K, inkl. integriertem Netzteil, Frontseite Downlight IP54, IK10, mit HF-Sensor

## Allgemeine Daten

<b>Fassung:</b>	6000"
<b>Geeignet für Aufbaumontage:</b>	Ja
<b>Geeignet für Deckenmontage:</b>	Ja
<b>Geeignet für Wandmontage:</b>	Ja
<b>Gehäusefarbe:</b>	weiß
<b>Schutzart (IP):</b>	IP54
<b>Schutzklasse:</b>	II
<b>Werkstoff des Gehäuses:</b>	Kunststoff

## Lichttechnische Daten

<b>Ausstrahlungswinkel:</b>	extrem breitstrahlend >80°
<b>Bemessungslichtstrom nach IEC 62722-2-1:</b>	1364lm
<b>Blendbegrenzung (UGR):</b>	24.40
<b>Energieeffizienzklasse der Lichtquelle nach EU-Richtlinie 2019/2015:</b>	D
<b>Farbkonsistenz (McAdam-Ellipse):</b>	SDCM3
<b>Farbtemperatur:</b>	3000K - 6000K
<b>Farbtemperatur einstellbar:</b>	Stufen
<b>Farbwiedergabeindex CRI:</b>	80-89
<b>Geeignet für Anzahl der Lichtquellen:</b>	1
<b>Leuchtenlichtausbeute:</b>	114lm/W
<b>Leuchtmittel:</b>	LED austauschbar
<b>Lichtaustritt:</b>	direkt
<b>Lichtfarbe:</b>	weiß
<b>Lichtverteilung:</b>	symmetrisch

## Adresse/Kontakt

A.L.S. Architektonische Lichtsysteme GmbH  
 Mastorter Str. 31 | 88069 Tettnang (Germany)  
 tel.: +49 7542 9344-0 | Fax: +49 7542 9344-30  
 E-Mail: info@als.de | Web: www.als.de



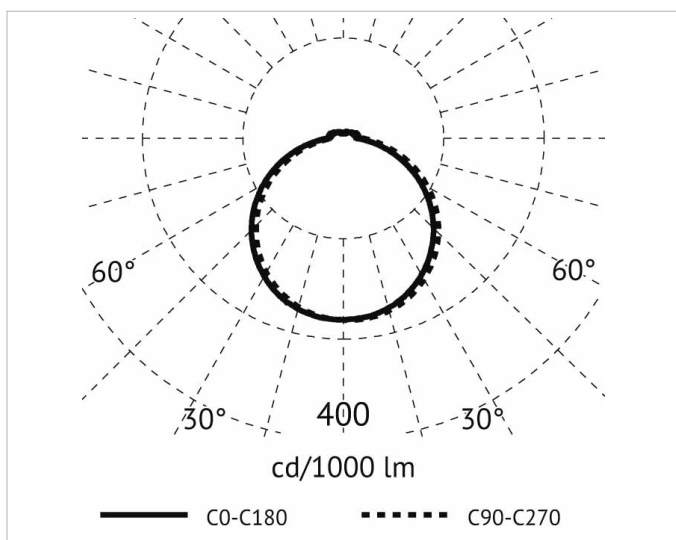
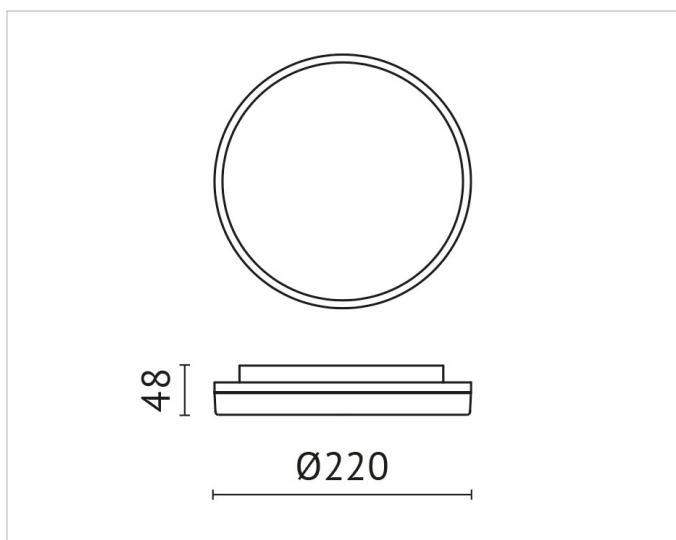
**Max. Systemleistung:** 12W  
**Mit Leuchtmittel:** Ja

**Elektrische Daten**

**Nennspannung:** 220V - 240V  
**Ohne Dimmfunktion:** Ja  
**Schlagfestigkeit:** IK10  
**Spannungsart:** AC

**Produktabmessung**

**Außendurchmesser:** 220mm  
**Höhe/Tiefe:** 48mm



**Adresse/Kontakt**