

DALI RGB-PWM

Datenblatt Control Gear



LED Dimmer (CV) mit DALI DT8
Farbsteuerung für RGB

- Art. Nr 89453837 (4A)
- Art. Nr. 86458514 (8A)
- Art. Nr. 89453839 (10A)
- Art. Nr. 89453842 (16A)

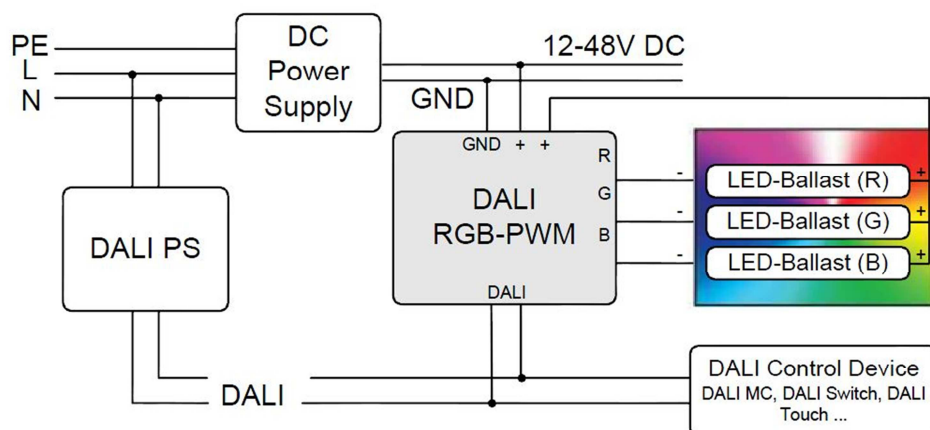
DALI RGB-PWM Control Gear

Überblick

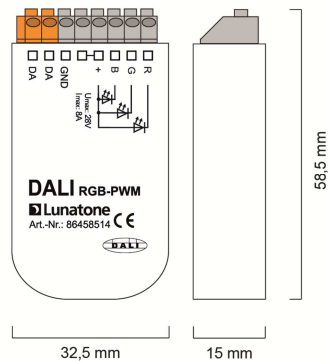
- LED-Dimmer mit RGB-Farbsteuerung
- Ansteuerung von drei PWM-Ausgängen für die Farben Rot, Grün, und Blau über DALI (DT8, Farbdarstellung RGBWAF)
- Das Gerät wird über eine DALI-Adresse gesteuert (Device Type 8)
- Getrennte Steuermöglichkeit von Helligkeit und Farbe (Betriebsart: Normalized, Unlinked)
- Geeignet zum Ansteuern von Konstantspannungs-LED-Modulen
- Versorgungsspannung 12V oder 24V DC, 48V Variante auf Anfrage
- Konfiguration über DALI-Cockpit Softwaretool und DALI USB-Interface
- 3 Gehäusevarianten
- Je nach Typ max. Anschlussströme von 4A, 8A, 10A oder 16A
- Der maximal Anschlussstrom kann beliebig auf die Farbkanäle verteilt werden, der Summenstrom darf den Anschlussstrom jedoch nicht überschreiten

Spezifikation, Kenndaten

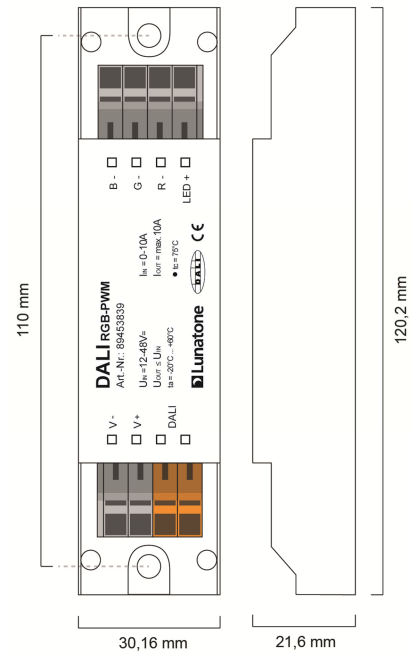
Typ	DALI RGB PWM			
Artikelnummer	89453837	86458514	89453839	89453842
Versorgung	12VDC-24VDC, 48V auf Anfrage			
Maximaler Anschlussstrom	4A	8A	10A	16A
Steuereingang	DALI			
Temperatur	-15°C-50°C			
Schutzart	IP20			
Zustand nach Netzurückkehr	von DALI-Einstellung abhängig			
Max. Leitungsquerschnitt	2.5 mm ²			
Abmessungen (LxBxH)	40mmx28mmx14mm	59mmx33mmx15mm	120mmx30mmx21mm	



Prinzipialschaltbild



Geometrie 4A und 8A



Geometrie 10A und 16A

Weiterführende Informationen und Zubehör

DALI-Cockpit – kostenlose Konfigurationssoftware für DALI-Systeme
<http://lunatone.at/de/dali-systeme/software/>

DALI-Manual German http://www.dali-ag.org/c/manual_germanlanguag.pdf

DALI USB – Schnittstelle von einem PC zu einem DALI-Kreis, damit kann mit dem DALI-Cockpit auf die einzelnen Komponenten im DALI-Kreis zugegriffen werden.
http://lunatone.at/de/downloads/Lunatone_Art24138923_DALI_USB_Datasheet_GER.pdf

Kontakt:

Technische Fragen: support@lunatone.com

Anfragen: sales@lunatone.com

www.lunatone.com



Disclaimer

Änderungen vorbehalten. Alle Angaben ohne Gewähr.
 Das Datenblatt bezieht sich auf den aktuellen Auslieferungszustand.

Die Funktion in Installationen mit anderen Geräten muss vorab auf Kompatibilität geprüft werden.